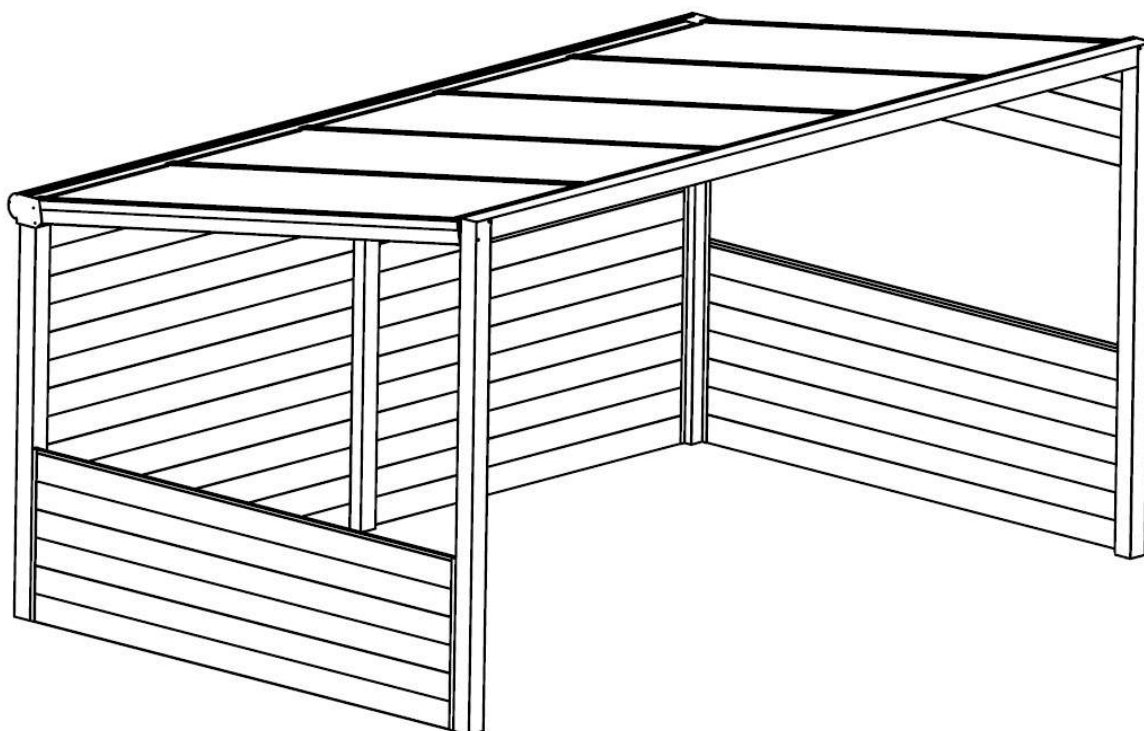
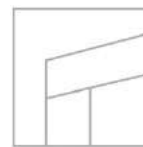


Gebruikers- / montagehandleiding Deponti terrasoverkapping

Type Ribolla

Versie: NL – April 2022



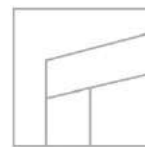


Inhoud

1. Inleiding	3
2. Veiligheidsmaatregelen en waarschuwingen	3
3. Productbeschrijving	5
4. Onderdelen overzicht	6
4.1 Exploded view Bosco overkapping	6
4.2 Exploded view aanvullende onderdelen Ribolla overkapping	7
4.3 Controle levering	7
4.4 Stuklijst	8
5. Montagevoorbereiding	11
5.1 Montagevoorwaarden	11
5.2 Controle gereedschap en toebehoren	13
5.3 Inmeten & maten bepalen	14
5.3.1 Hoogte aanpassingen	15
5.4 Terrasoverkapping koppelen	16
6. Montage	18
6.1 Positionering en plaatsen van staanders	18
6.1.1 Plaatsing betonpoeren	18
6.1.2 Zagen van staanders.	19
6.1.3 Monteren van achterste staanders op betonpoeren.	20
6.1.4 Monteren van voorste staanders op betonpoeren.	21
6.1.5 Monteren van horizontale koker op voorste staanders	22
6.2 Grillo delen	23
6.2.1 Grillo delen voor de lage zijkant plaatsen.	23
6.2.2 Grillo delen voor de achterwand plaatsen.	25
6.2.3 Grillo delen voor de dichte zijwand (met polyplaat) plaatsen.	27
6.3 Montage van het muurprofiel	30
6.4 Voormonteren van de goot	31
6.4.1 Monteren van bladvanger in de goot	31
6.4.2 Monteren van sierlijst op de goot	32
6.4.3 Plaatsen van goot	33
6.4.4 Plaatsen zijliggers	34
6.5 Plaatsen van tussenliggers	36
6.6 Klaarmaken en plaatsen van dakplaten	30
6.7 Afwerking	43
7. Onderhoud	47
8. Afvalverwijdering	47
9. Garantievoorwaarden	47
10. Contact	47

DEZE HANDLEIDING DIEN VOOR TOEKOMSTIG GEBRUIK GOED BEWAARD TE BLIJVEN!

Voor de duur en de voorwaarden ten aanzien van garantie raden wij u aan contact op te nemen met uw Deponti partner. Voorts verwijzen wij naar onze Algemene Verkoop- en Leveringsvoorwaarden die op aanvraag verkrijgbaar zijn. Deponti B.V. wijst alle verantwoordelijkheid af voor schade of letsel als gevolg van het niet nauwgezet volgen van deze handleiding en het niet in acht nemen van gebruikelijke voorzichtigheid bij transport, montage, gebruik en onderhoud van de terrasoverkapping. Als gevolg van voortdurend streven naar verbetering kan het voorkomen dat het product in detail afwijkt van hetgeen in deze handleiding is beschreven. Om deze reden dienen de gegeven instructies slechts als richtlijn voor het installeren van het in deze handleiding vermelde product. Deze handleiding is met alle zorg samengesteld, maar Deponti B.V. kan geen verantwoording op zich nemen voor eventuele fouten in deze handleiding of voor de gevolgen daarvan. Voorts zijn alle rechten voorbehouden en mag niets uit deze handleiding op welke wijze dan ook worden veelevoudigd.



1. Inleiding

Gefeliciteerd met de aanschaf van uw Deponti terrasoverkapping!

Alvorens u van uw terrasoverkapping kunt gaan genieten dient deze deugdelijk te worden gemonteerd. In deze handleiding vindt u overzichtelijk alle stappen welke u moet doorlopen voor een correcte montage van uw Deponti terrasoverkapping. Wij adviseren u, alvorens met de montage te beginnen, de gehele handleiding op uw gemak door te nemen.

Controleert u voor aanvang van de montage of alle benodigde onderdelen zijn meegeleverd. Neemt u voor uw veiligheid de toepasselijke voorschriften in acht. Hiermee garandeert u ook de veiligheid van de geplaatste overkapping. Mocht u onverhoopt nog vragen hebben neemt u dan gerust contact op met uw betreffende Deponti partner.

AANDACHTIG



Deze handleiding dient op een veilige, droge en schaduwrijke plek bewaard te worden. In geval van beschadiging of verlies moet de gebruiker een nieuw exemplaar van de handleiding bij uw Deponti partner opvragen.

2. Veiligheidsmaatregelen en waarschuwingen

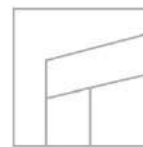


Belangrijk:

Lees eerst de veiligheidsmaatregelen en waarschuwingen alvorens de terrasoverkapping te monteren.

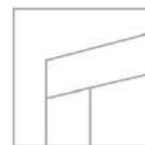
- Volg bij de montage nauwkeurig de instructies en richtlijnen zoals omschreven in deze handleiding. Wijzig nooit de volgorde van de te verrichten handelingen. Indien een of ander niet duidelijk is omtrent de montage neem dan contact op met uw Deponti partner. Technische wijzigingen voorbehouden, zonder schriftelijke melding.
- Wij adviseren de montage van de terrasoverkapping standaard door 2 personen (gekwalificeerde technici / erkende installateurs) te laten uitvoeren.
- Controleer de levering na ontvangst direct. In geval van beschadigingen of een onvolledige levering verzoeken wij u onmiddellijk contact op te nemen met uw Deponti partner.
- De materialen dienen in een droge, geventileerde ruimte te worden opgeslagen, niet blootgesteld aan direct zonlicht.
- Open de verpakking voorzichtig. Zorg ervoor dat u het product niet beschadigt.
- Om schade aan uw terrasoverkapping te voorkomen, plaats de onderdelen op een zacht en schoon oppervlak. Leg de profielen op een vlakke ondergrond, uit de felle zon of regen.





2. Veiligheidsmaatregelen en waarschuwingen

- Het toevoegen of weglaten van onderdelen, of het ver- of bewerken van materialen anders dan op de voorgeschreven wijze kan een nadelige invloed hebben op de veiligheid van de terrasoverkapping en wordt dus ten strengste afgeraden!
- Zeker de montageplaats af d.m.v. veiligheidslint zodat derden op afstand worden gehouden.
- Draag altijd de juiste beschermende kleding (werk handschoenen, stofmasker, veiligheidsbril, schoenen met anti-slip etc.) bij het uitvoeren van de werkzaamheden.
- Plaats een ladder altijd op een stevige stabiele ondergrond.
- Monteer het systeem tegen een stevige en vlakke muur en op een vlakke stabiele fundering of stenen ondergrond. Zorg ervoor dat muur en grond schoon en droog zijn.
- Ga **nooit** op de polycarbonaatplaten staan.
De polycarbonaatplaten zijn sterk, maar onvoldoende bestand tegen puntbelasting. Loop er niet op!
- Zorg ervoor dat alle bevestigingsmiddelen goed zijn vastgedraaid. Controleer dit regelmatig.
- Zorg ervoor dat u de terrasoverkapping goed waterdicht heeft afgekit.
- U dient uw terrasoverkapping minimaal éénmaal per jaar te onderhouden en te reinigen.
- Verwijder het product in overeenstemming met de lokale wet- en regelgeving.
- Deponti B.V. aanvaardt geen enkele aansprakelijkheid voor schade of letsel veroorzaakt door het niet (strikt) naleven van de veiligheidsvoorschriften en -instructies in deze handleiding, dan wel door onachtzaamheid tijdens montage, gebruik en onderhoud van het product en de eventueel bijbehorende accessoires. Deponti B.V. is niet verantwoordelijk voor enige vorm van schade.



3. Productbeschrijving

De aluminium terrasoverkapping type Ribolla is opgebouwd uit staanders, Grillo delen, gootprofiel, horizontale koker, muurprofiel, liggers, polycarbonaat dakplaten, afdeklijsten en de benodigde montagmaterialen. Standaard kan er worden gekozen voor een ronde of klassieke (Victoriaanse stijl) siergoot met vierkante staanders.

De Deponti terrasoverkapping Ribolla is standaard beschikbaar in een breedtemaat van 4060, 5060, 6060 of 7060 mm uit één stuk, gekoppeld kan oneindig.

De overkapping kan een uitval hebben van 2500, 3000, 3500 of 4000 mm diep.

Details

Goot	Rond of klassiek
Staanders	vierkant
Kleuren	Crème wit (RAL9001), Antraciet structuur (RAL7024) of Verkeerswit (RAL9016)
Dakbedekking	Polycarbonaat (Helder/Ultra-helder/Opaal
Breedte (mm)	4060/5060/6060/of een veelvoud hiervan.
Uitval (mm)	2500/3000/3500/4000

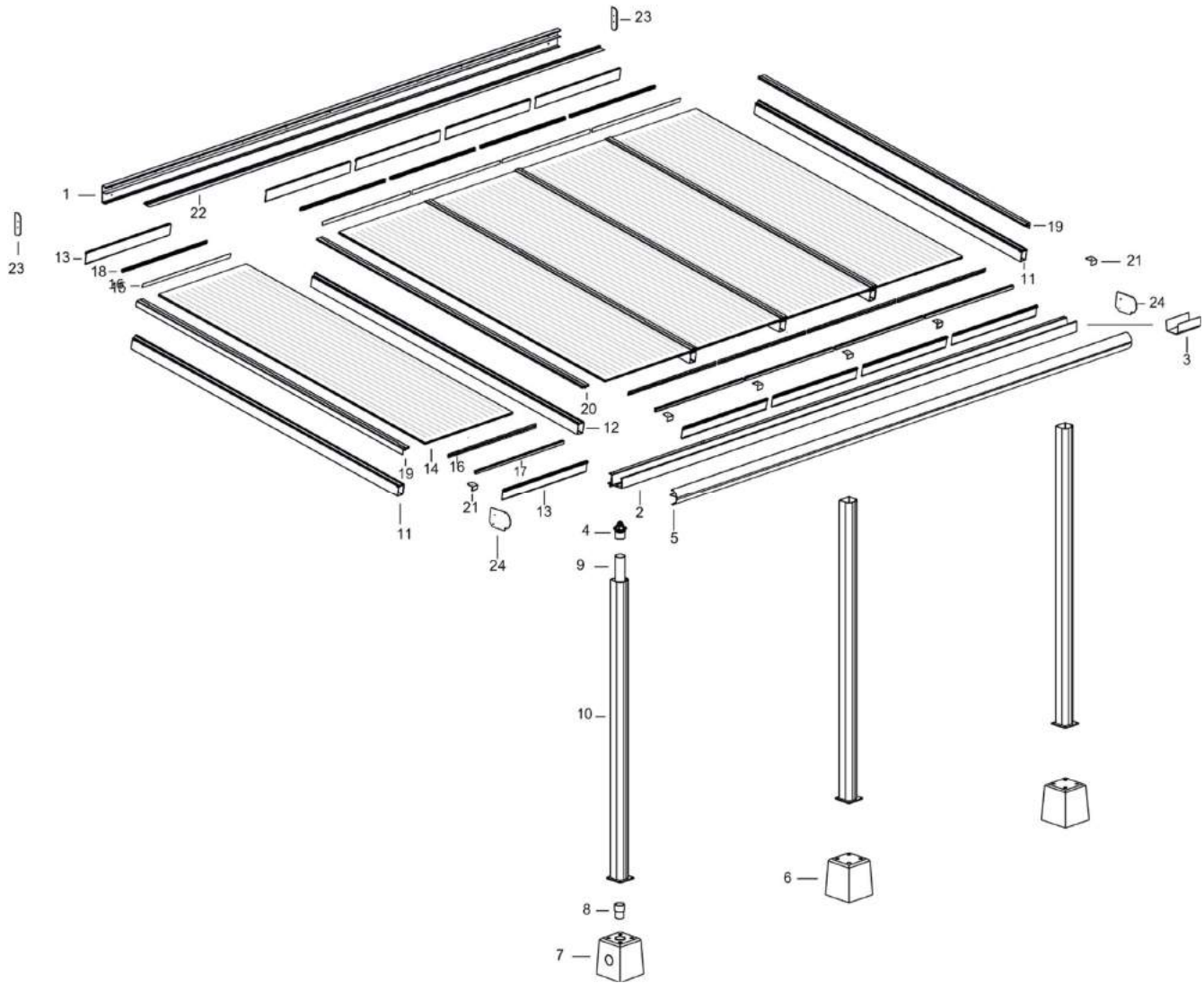
Een Deponti terrasoverkapping kan op elke bestaande fundering of stenen ondergrond geplaatst worden mits deze voldoet. Voor extra stevigheid of wanneer een goede fundering ontbreekt kunnen optioneel betonpoeren gebruikt worden. Deze betonpoeren kunnen eenvoudig met bijgeleverde bouten uit het zicht onder de staanders gemonteerd worden.

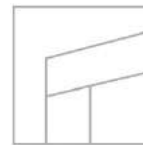
De betonpoeren zijn beschikbaar zonder of met aansluiting ten behoeve van hemelwaterafvoer.



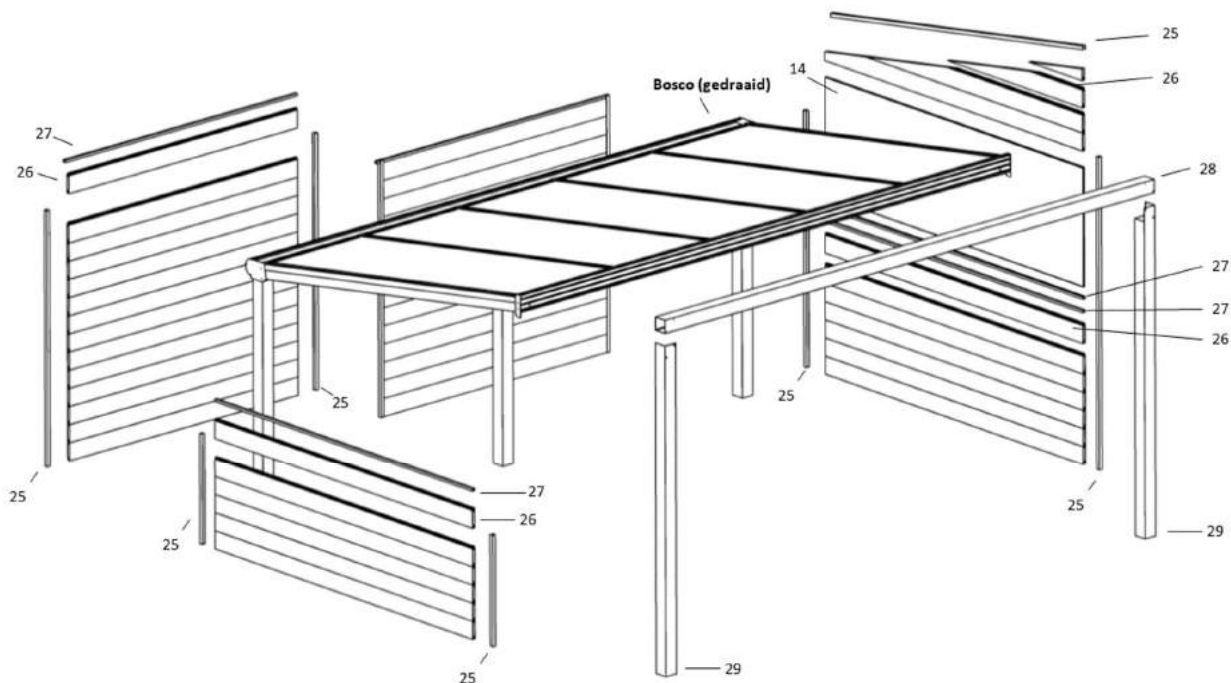
4. Onderdelenoverzicht

4.1 Exploded-view Bosco overkapping





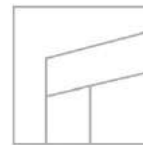
4.2 Exploded-view aanvullende onderdelen voor Ribolla Overkapping



4.3 Controle levering

In deze handleiding is een Ribolla terrasoverkapping met voorbeeld afmeting 5x3 m weergegeven, met de staanders op betonpoeren. Dit voorbeeld is slechts illustratief. Het type en aantal geleverde onderdelen is afhankelijk van uw bestelling.

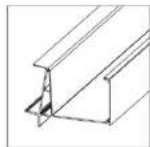
Let op: Controleer altijd de afleverbon van de geleverde onderdelen goed op kwantiteit en kwaliteit. Eventuele zichtbare gebreken dienen binnen 7 dagen na levering schriftelijk te worden gemeld.



4.4 Stuklijst

Hieronder is weergegeven welke onderdelen samen verpakt zijn. Controleer met de bestelbon per verpakking de geleverde onderdelen goed op kwantiteit en kwaliteit.

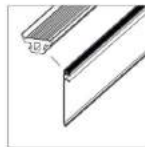
Onderdelen Bosco overkapping (Exploded-view 4.1)



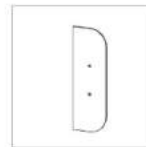
02. Gootprofiel



17. Condensprofiel lang
18. Condensprofiel kort



13. Afwerkkliklijst



23. Afdekkap
muurprofiel



01. Muurprofiel



22. Muurprofiel
rubber

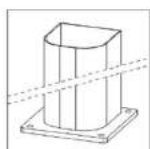


05. Ronde sierlijst

of

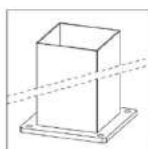


05A. Klassieke
sierlijst

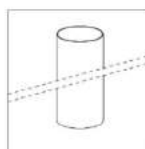


10. Staander rond
Met of zonder voetplaat

of



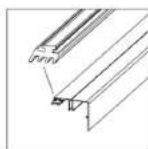
10A. Staander vierkant
Met of zonder voetplaat



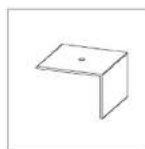
09. Hemelwaterafvoer
Buis ø80 mm



11. Zijligger
1 x afdichtingsrubber



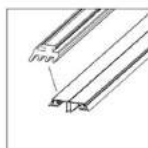
19. Zijafdekbovenlijst
1 x afdichtingsrubber



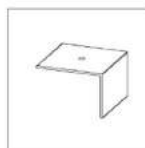
21. Plaatstopper



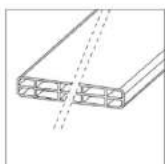
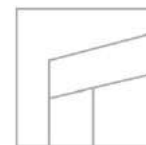
12. Tussenligger
2 x afdichtingsrubber



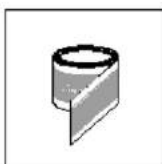
20. Afdekbovenlijst
2 x afdichtingsrubber



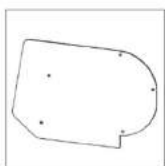
21. Plaatstopper



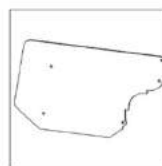
14. Polycarbonaat
Plaat 980 mm



16. Anti dust tape
(Ventilerend)



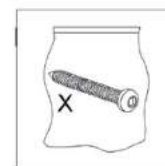
24. Afdekkap
gootprofiel rond



24A. Afdekkap
gootprofiel
klassiek



1x zakje schroeven
kort 4.2x16 + bit



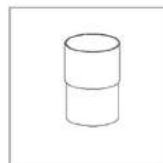
1x zakje schroeven
lang 4.2x40



1x Set slagpluggen



08. 90° HWA mof



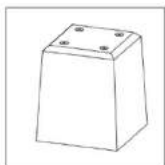
08A. HWA mof
(Optie)



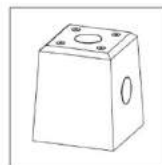
04. Bladvanger



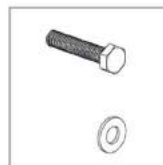
1x kit op kleur



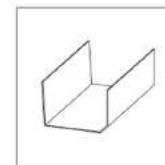
06. Betonpoer
(Optie)



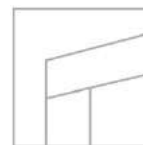
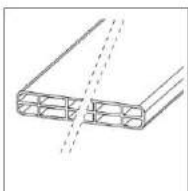
07. Betonpoer met
hemelwaterafvoer
(Optie)



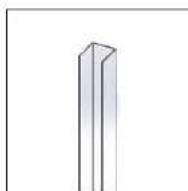
Zeskantbout M8x40
Carrosseriering
(Optie bij betonpoer)



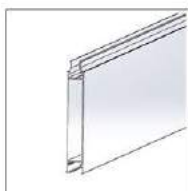
03. Koppelstuk goot
(Optie)

**Aanvullende onderdelen voor Ribolla overkapping (Exploded-view 4.2)**

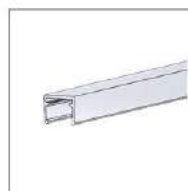
14. Polycarbonaat Plaat
980mm (optioneel)



25. Grillo U profiel



26. Grillo schutting
profiel



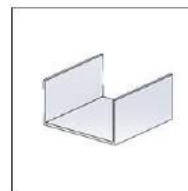
27. Grillo afdeklíjst



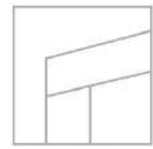
29. Staander zonder
voetplaat



28. 110x110 koker



29. U montage beugel
(OPTIE)



5. Montagevoorbereiding

5.1 Montagevoorwaarden

- **Let op:** De optimale verwerkingstemperatuur van de kit is +5°C tot +40°C.

Ondergrond & gevel

- Er dient een goede vlakke stabiele ondergrond te zijn voor de opbouw van de terrasoverkapping.
- De locatie waar de overkapping geplaatst wordt, dient bouw klaar en vrij te zijn van obstakels (tuinmeubelen, bloembakken e.d.) zodat monteurs ongehinderd hun werkzaamheden kunnen uitvoeren.
- De ondergrond moet ontdaan zijn van obstakels als NUTS leidingen (zoals stroomkabels e.d.), wortels en puin.
- De gevel dient vrij te zijn van zonwering e.d..
- De plek waar het muurprofiel komt dient stevig, egaal en vlak te zijn.

Afmetingen & afschot

- Deze Deponti overkapping dient geplaatst te worden met een afschot van 15,7cm per meter. De hoogte van het muurprofiel en de doorloophoogte (hoogte onderzijde goot tot de grond) zijn compleet van elkaar afhankelijk en bepalend door dit afschot.
- De maximale overspanning van de overkapping is 4 meter. Let daarbij op de voorschriften m.b.t. maximale vrije overspanning en het aantal te gebruiken staanders.

Staanders & gekoppelde overkappingen

- Maximale afmeting tussen de staanders is 4 meter.
- Bij gekoppelde terrasoverkappingen komt er altijd een staander onder de koppeling.
- De waterafvoer kan niet worden geplaatst in een staander waarboven goten gekoppeld zijn.

Montage bij muren

- In verband met het uitzetten van de materialen mag de terrasoverkapping niet strak tussen twee muren worden geplaatst, maar moet er per breedtemeter van de terrasoverkapping 1.5mm worden vrijgehouden.
- Bij gebruik van betonpoeren kunnen staanders niet tegen de muur worden geplaatst i.v.m. extra breedte van de poer ten opzichte van de staanders.
- Indien u een staander tegen een muur aan wilt plaatsen dan zaagt u de flens aan één zijde af en boor 2 nieuwe gaten in de flens zodat u de staander op vier plaatsen vast kunt zetten.

Schroeven en boren

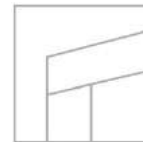
- Bij de overkapping levert Deponti speciale schroeven 4,2x19mm en 4,2x40mm van Roest Vast Staal (RVS).

Let op: Boor elke schroef voor met een 3mm boortje!

Als u ze doordraait terwijl ze al vast zitten kan de schroefkop afbreken. Voorzichtig schroeven, in de geschikte stand voor uw schroefmachine, is aanbevolen.



- **Let op:** Boor en schroef **nooit** door de pvc HWA buis in één van de staanders.



5.1 Montagevoorwaarden (vervolg)

Kit

- Deponti levert kit in kleuren crème wit, verkeerswit en antraciet. Deze meegeleverde kit is speciaal geselecteerd voor het waterdicht afkitten van aluminium aan aluminium of aan de meeste in de bouw voorkomende materialen zoals muren, beton etc. Volgt u hiervoor de aanwijzingen op de koker.
- **Let op:** Deze kit is niet geschikt voor het afkitten van de polycarbonaat platen. Mocht u uw platen toch willen kitten omdat u er bijvoorbeeld een hemelwaterafvoer (regenpijp) doorheen laat lopen hebben wij speciale transparante kit in ons assortiment.



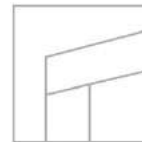
Rubbers

- Een Deponti terrasoverkapping is standaard uitgerust met voor gemonteerde rubbers op kleur. Voor montage dienen de rubbers van zowel de aluminium deklijsten alsmede de rubbers van de liggers op maat gemaakt te worden.
- Mochten de rubbers vervormd zijn dan kunnen deze eenvoudig met wat warmte weer recht worden gemaakt, bijvoorbeeld met een warme lucht ventilator of föhn.

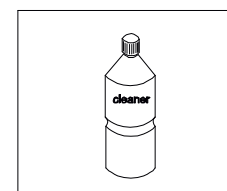
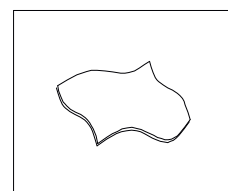
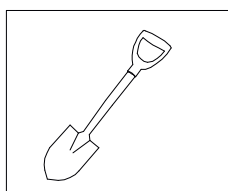
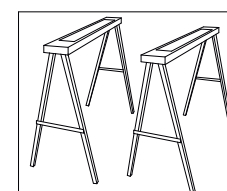
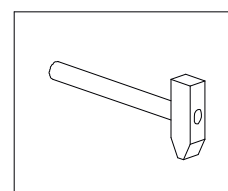
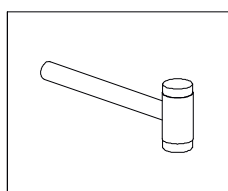
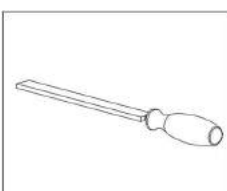
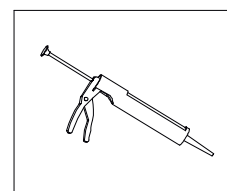
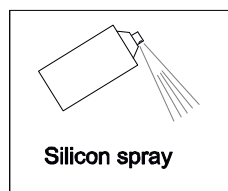
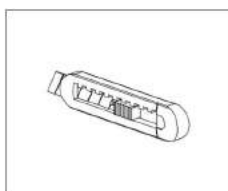
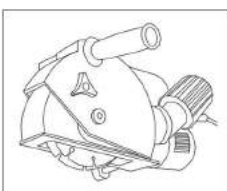
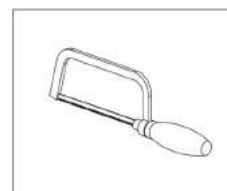
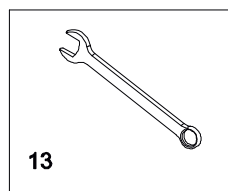
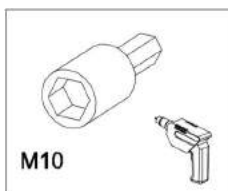
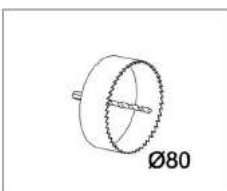
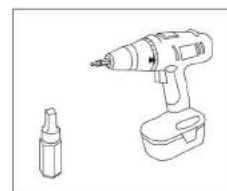
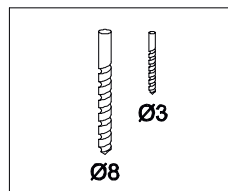
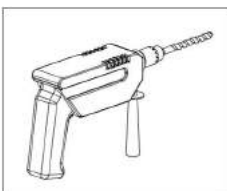
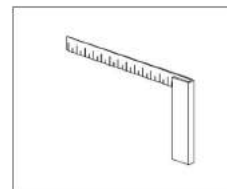
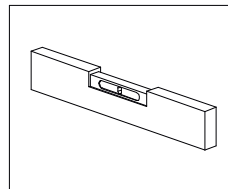
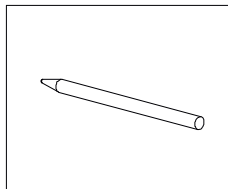
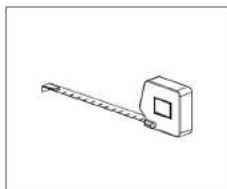
Beschermfolie verwijderen

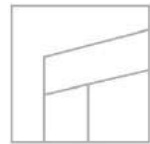
- Aangeraden wordt de beschermfolie van de aluminium onderdelen en van de dakplaten pas als laatste te verwijderen, om eventuele beschadigingen tegen te gaan. Wel moeten tijdens het monteren van de dakplaten de randen van de beschermfolie een aantal centimeters naar het midden van de plaat getrokken worden, zodat de folie niet vast komt te zitten in de profielen, met het gevolg dat deze daarna moeilijk te verwijderen is.

Garantie vervalt indien de Ribolla terrasoverkapping niet conform de richtlijnen wordt geassembleerd en gemonteerd.



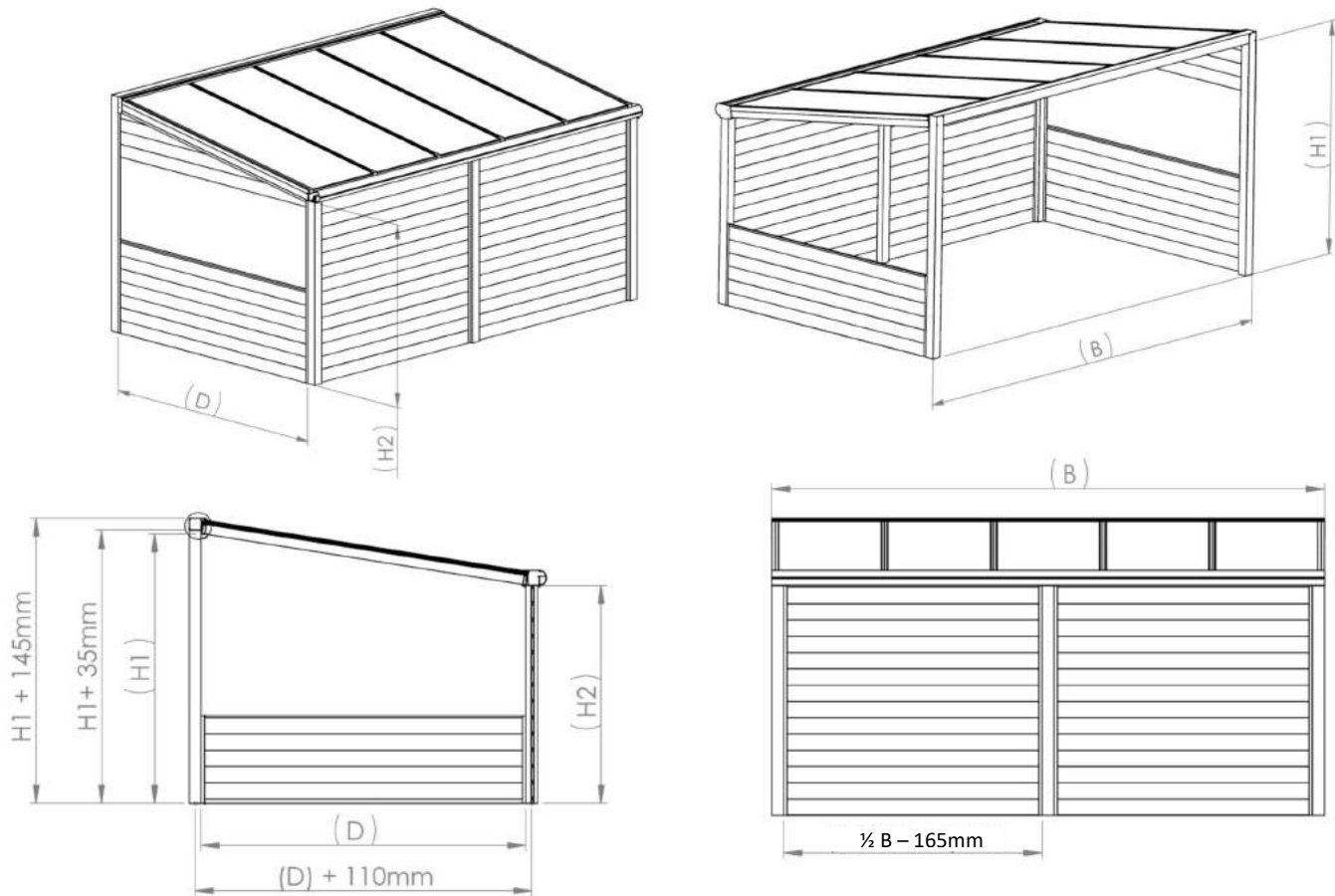
5.2 Controle gereedschap en toebehoren



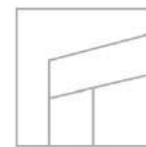


5.3 Inmeten & maten bepalen

De Deponti overkapping is in een groot scala aan afmetingen verkrijgbaar. Daarbij is de overkapping modulair opgebouwd en desgewenst snel en eenvoudig op maat te maken. Houdt u er echter rekening mee dat onze huidige en toekomstige modulaire opties zijn gebaseerd op standaard afmetingen. Indien u uw overkapping niet volgens standaard maten plaatst, moet u uw opties dus ook op maat maken. Bij een Ribolla overkapping dienen de staanders, de Grillo delen en de (optionele) polycarbonaat plaat (voor in de zijwand), zelf op maat gezaagd te worden.



- B: Lengte van muurprofiel, gootprofiel en sierprofiel.
 $\frac{1}{2} B - 165\text{mm}$: Afstand tussen achterste staanders (= inbouwbreedte achterwand Grillo)
- H1: Hoogte van grond (maaiveld) tot onderkant muurprofiel.
 H1 + 35mm: Hoogte van grond (maaiveld) tot onderkant horizontale koker.
 H1 + 145mm: Hoogte van grond (maaiveld) tot bovenkant horizontale koker.
 H2: Hoogte van grond tot onderkant gootprofiel (= inbouwhoogte achterwand Grillo)
- D: Afstand tussen binnenzijde voorste staander tot binnenzijde achterste staander (= inbouwbreedte zijwand Grillo)
 D + 110mm: Hart op hart afstand tussen voor en achter staanders/regenwater afvoer.



5.3.1 Hoogte aanpassingen

Een Deponti overkapping staat ideaal met een afschot van 15,7cm per meter. Daarop zijn, naast de statische sterkteberekeningen, ook alle maten en afmetingen berekend in deze handleiding. De hoogte van het muurprofiel en de doorloophoogte (hoogte onderzijde goot tot de grond) zijn compleet van elkaar afhankelijk en bepalend door dit afschot.

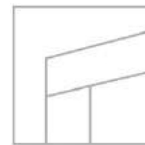
Deze hoogtes zijn echter zeer eenvoudig aan te passen met behoud van het afschot.

- *Houd er rekening mee dat het kiezen van een andere hoogtemaat tevens invloed heeft op de hoogte van uw Grillo delen.*

Indien u uw overkapping volgens de standaard maten gaat plaatsen kunt u onderstaande maattabel aanhouden.

Uitval overkapping	Liggerlengte	Afstand tussen voorste en achterste staander (D)	Hoogte onderzijde gootprofiel (H2)	Hoogte onderzijde muurprofiel (H1)	Hoogte onderkant Koker ^A (H1 + 35mm)	Hoogte Bovenkant Koker ^B (H1 + 145mm)
2.5 meter	247 cm	244 cm	212 cm	250 cm	254 cm	265 cm
3 meter	297 cm	293 cm	204 cm	250 cm	254 cm	265 cm
3.5 meter	347 cm	343 cm	196 cm	250 cm	254 cm	265 cm
4 meter	397 cm	392 cm	189 cm	250 cm	254 cm	265 cm

Kiest u ervoor om de Ribolla overkapping te verlagen, zorg dan dat het aantal centimeters dat u omlaag gaat bij beide standers gelijk is.



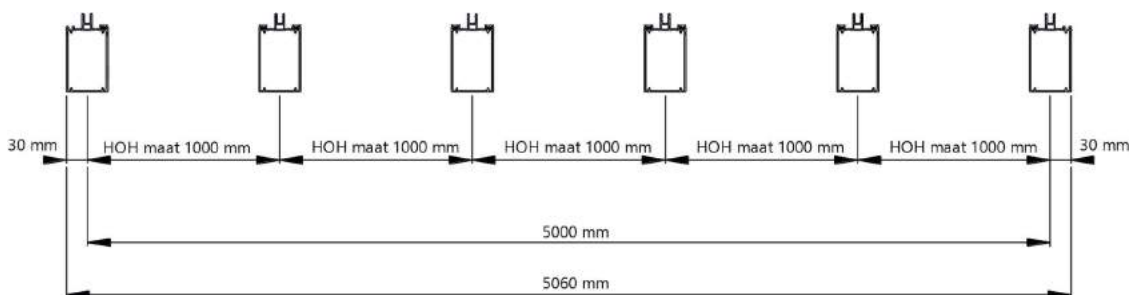
5.4 Terrasoverkapping koppelen

De Deponti terrasoverkappingen kunnen in oneindige breedte maten worden geleverd. Dit gebeurt door de terrasoverkappingen in de breedte te koppelen.

De goot-, muur- en sierlijst-profielen worden dan geleverd in meerdere lengtes van 4060mm, 5060mm, 6060mm of 7060mm.

De hart-op-hart maat van de liggers van een Deponti terrasoverkapping is 1000mm (1 meter).

Een overkapping met 5 vakken van 1 meter kent een totale breedte van 5060mm. Deze laatste 60mm komt voort uit de hartmaat van de ligger tot de buitenzijde ligger van 30mm, deze maat komt aan beide zijden terug en geeft dus de 60mm.

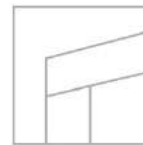


Voor montage van een standaard plaatafmeting dient bij een gekoppelde overkapping de totaalbreedte dus ook te eindigen op 60mm dus: 8060mm, 9060mm, 10060mm etc.

Als u dus een overkapping heeft besteld van 9060mm wordt deze geleverd bestaande uit één gootstuk van 5060mm en één gootstuk van 4060mm. Dit is bij elkaar 9120mm. U dient om de breedte op xx60 te laten eindigen dus voorafgaand aan de montage, deze profielen 60mm in te korten. Dit kan door van beide delen 30mm af te halen, $5030\text{mm} + 4030\text{mm} = 9060\text{mm}$. U kunt er ook voor kiezen om één profiel 60mm in te korten. $5060\text{mm} + 4000\text{mm} = 9060\text{mm}$.

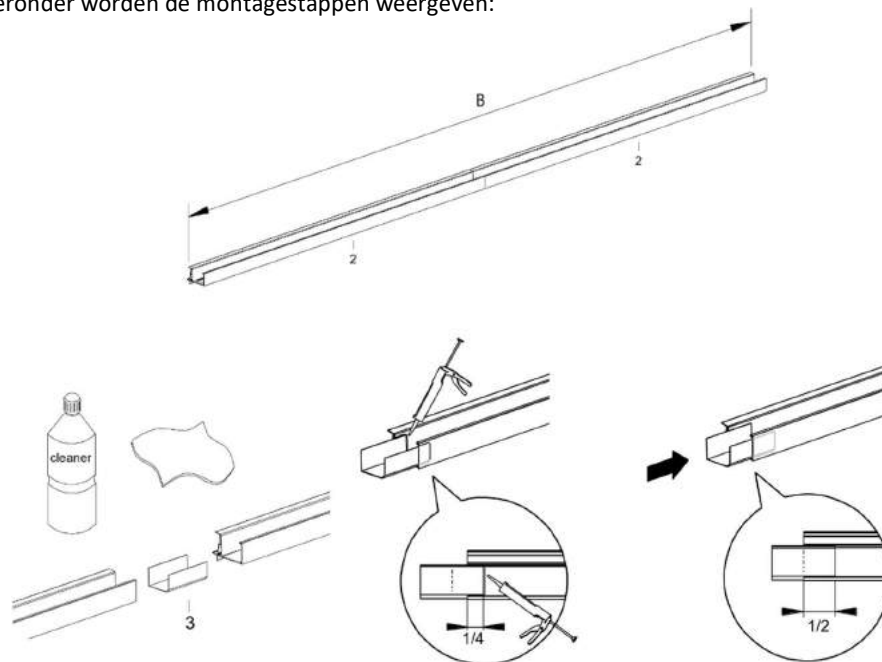
Dit inkorten geldt voor het muurprofiel, gootprofiel en de sierlijst.

Na het inkorten is de montage gelijk aan montage van een normale overkapping.



5.4 Terrasoverkapping koppelen (vervolg..)

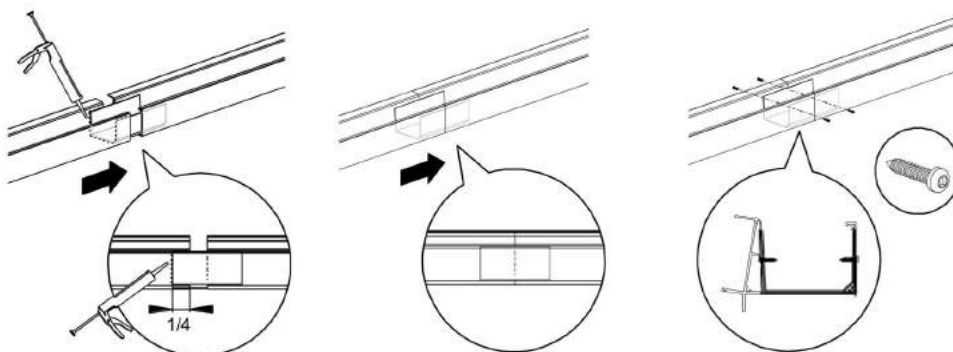
Het is aan te raden de gootdelen voor montage te koppelen met behulp van het meegeleverde koppelstuk goot. Hieronder worden de montageschappen weergegeven:



1. Maak de goot en het koppelstuk schoon en vetvrij.

2. Plaats het gootstuk voor $\frac{1}{4}$ in de goot en kit de binnenzijde rand af.

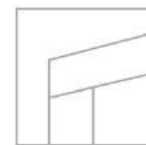
3. Druk nu het gootstuk verder tot aan de helft in de goot.



4. Plaats de tweede goot aan de andere zijde van het koppelstuk voor $\frac{1}{4}$ in de goot en kit de aansluitrand af.

5. Druk nu het tweede gootstuk helemaal over het koppelstuk tot de goten elkaar naadloos raken.

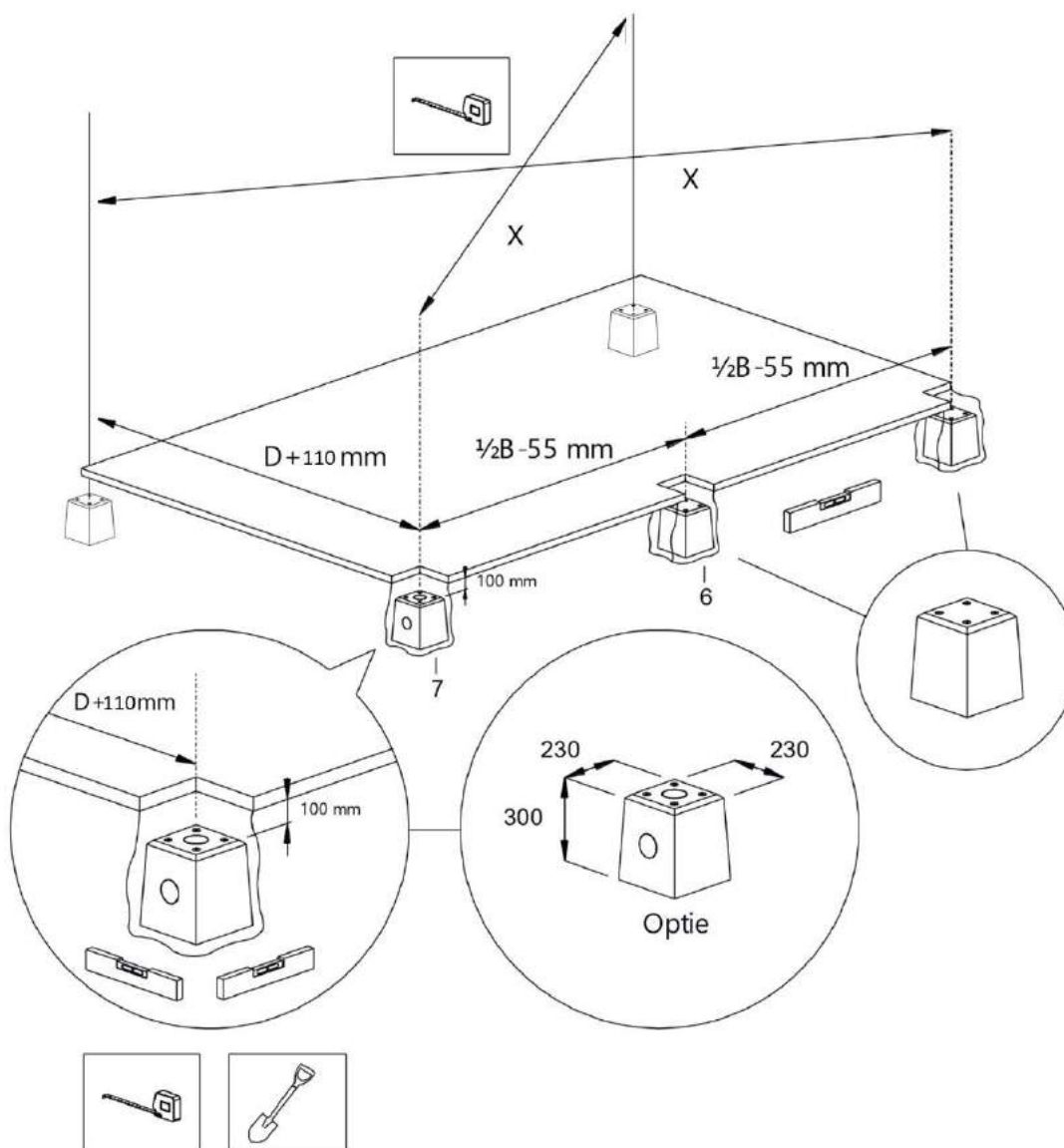
6. Het koppelstuk kan nu met de korte RVS schroeven worden vastgezet in de kamer van de goot en aan de voorzijde onder de sierlijst. Kit het geheel strak en waterdicht af !



6. Montage

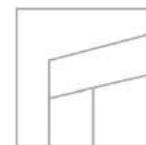
6.1 Positionering en plaatsen van staanders

Bepaal de posities van de staanders op het terras en de optionele betonpoeren en de optionele betonpoer met hemelwaterafvoer. De weergegeven maten op onderstaande tekening zijn hart op hart maten. Zorg ervoor dat de posities volledig haaks staan en zorg dat de hoogte waterpas is.



6.1.1 Plaatsing betonpoeren

Plaats de betonpoeren zo nauwkeurig mogelijk in de grond. zorg ervoor dat de bovenzijde van de betonpoer minimaal 100mm onder het maaiveld wordt geplaatst en plaats ze waterpas. Sluit op de zijuitgang van de HWA poer de afvoer aan.



6.1.2 Zagen van staanders.

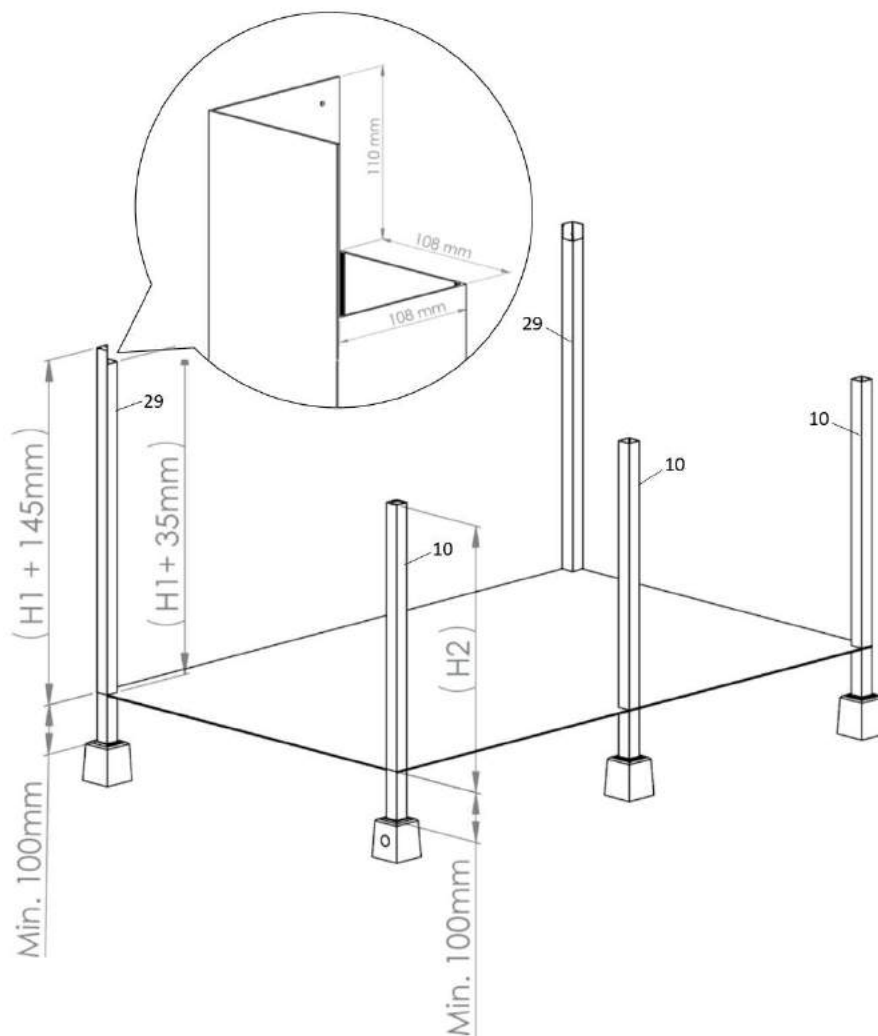
Zaag de staanders op maat voordat u deze plaatst.

Indien u uw overkapping volgens de standaard maten gaat plaatsen kunt u onderstaande maattabel aanhouden.

Kiest u ervoor om de Ribolla overkapping te verlagen, zorg dan dat het aantal centimeters dat u omlaag gaat bij beide standers gelijk is.

Gebruik onderstaande afbeelding, detail en tabel voor de maten.

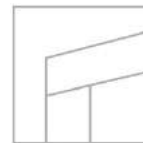
Let op: Houd bij het inkorten van de staanders rekening met de diepte van de betonpoeren en de onderzijde staander



Uitval overkapping	Hoogte onderzijde gootprofiel (H2)	Hoogte onderzijde muurprofiel (H1)	Hoogte onderkant Koker ^A (H1 + 35mm)	Hoogte Bovenkant Koker ^B (H1 + 145mm)
2.5 meter	212 cm	250 cm	254 cm	265 cm
3 meter	204 cm	250 cm	254 cm	265 cm
3.5 meter	196 cm	250 cm	254 cm	265 cm
4 meter	189 cm	250 cm	254 cm	265 cm

^A = Lengte voorste staander (boven maaiveld) bij montage aan de onderkant van de horizontale koker (gebruik U montagebeugels + Kunststof eindoppen)

^B = Lengte voorste staander (boven maaiveld) bij montage d.m.v. inzagen van de standers en schroeven tegen de voorkant van de horizontale koker. (deze handleiding geeft deze situatie weer).



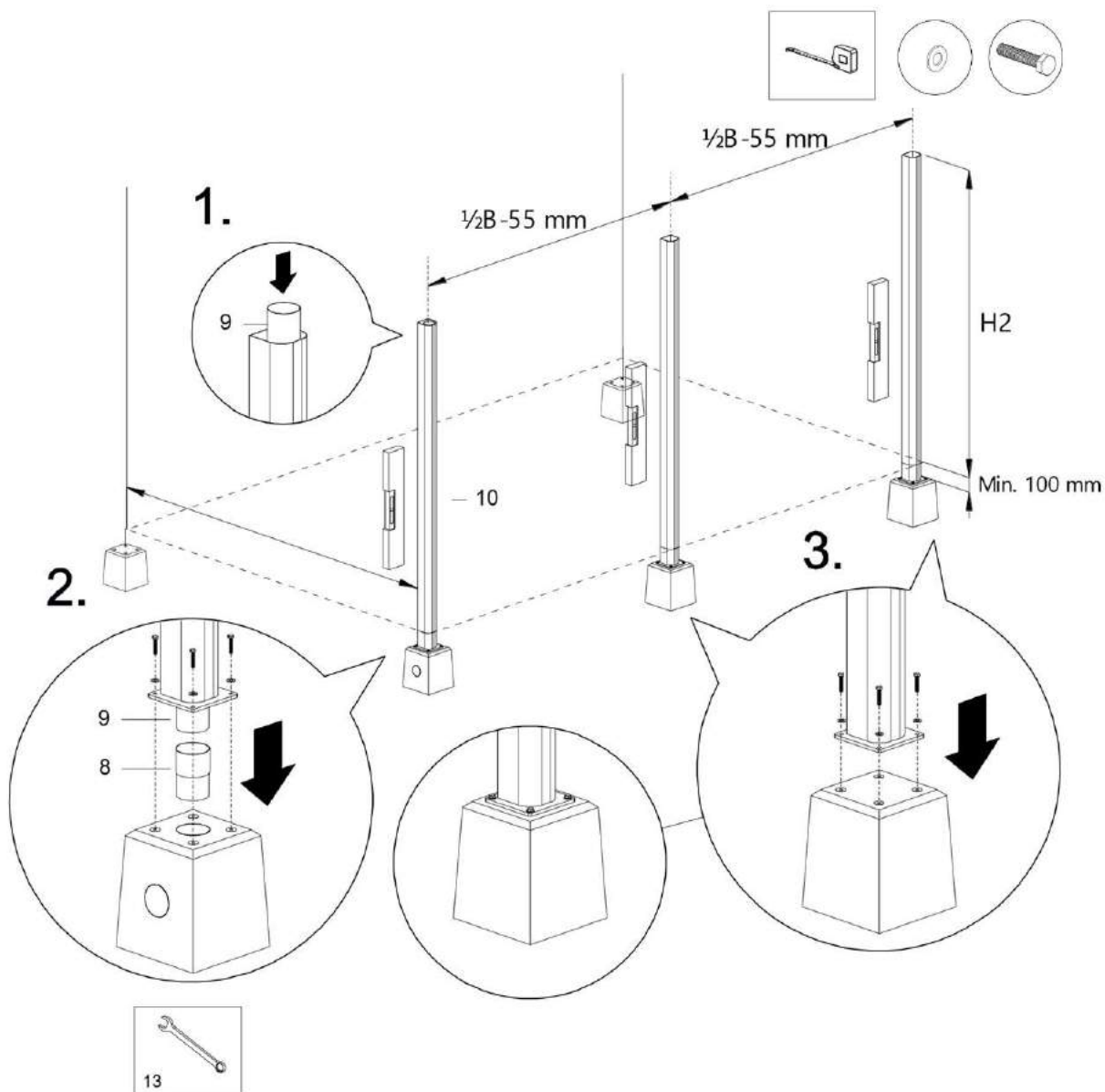
6.1.3 Monteren van achterste standers op betonpoeren.

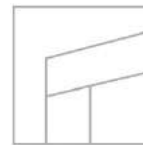
1. Plaats de staander met de PVC hemelwater afvoerbuis ter plaatse van de HWA betonpoer.

2. Plaats de HWA mof in de HWA betonpoer en sluit de HWA buis aan op de mof.

Plaats de staander met de HWA buis op de bovenzijde van de HWA betonpoer en zet de staander met zeskantbouten M8x40 (incl. carrossereringen) vast. Zorg ervoor dat de staander waterpas staat.

3. Plaats de overige standers op de betonpoeren en zet ze waterpas vast.

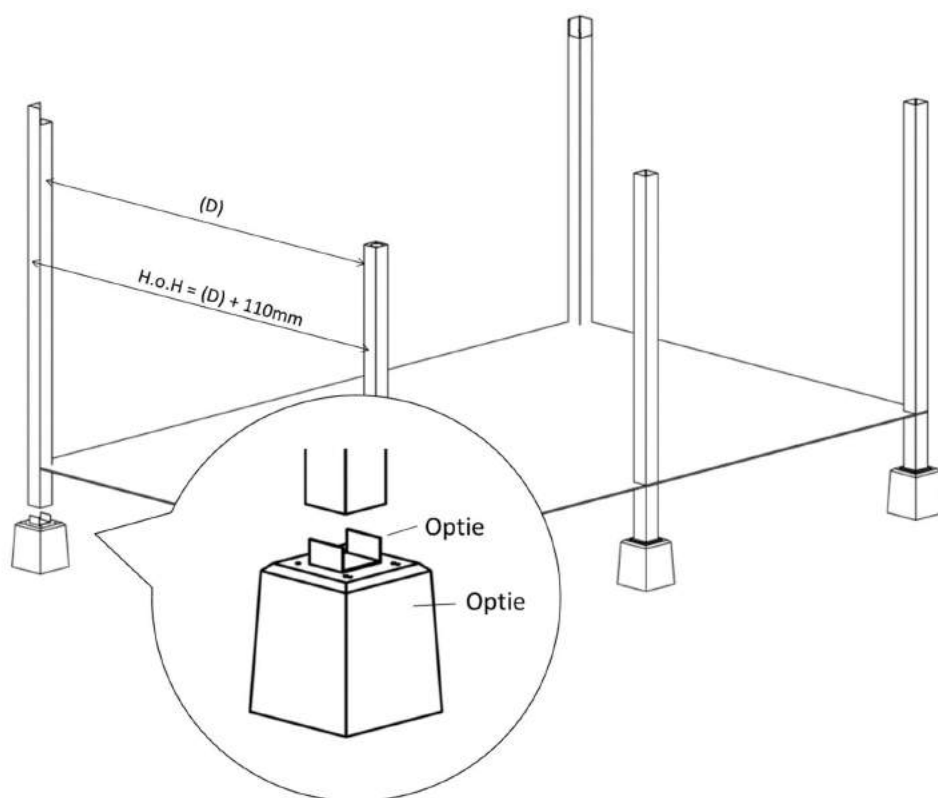


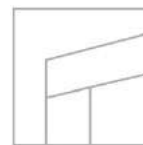


6.1.4 Monteren van voorste staanders op betonpoeren.

De bestelling van uw Ribolla overkapping bevat staanders met voetplaat t.b.v. de achterzijde. De staanders aan de voorzijde bevatten geen voetplaat en kunnen doormiddel van een optionele U beugel t.b.v. vierkante staander 110x110 gemonteerd te worden aan de betonpoer.

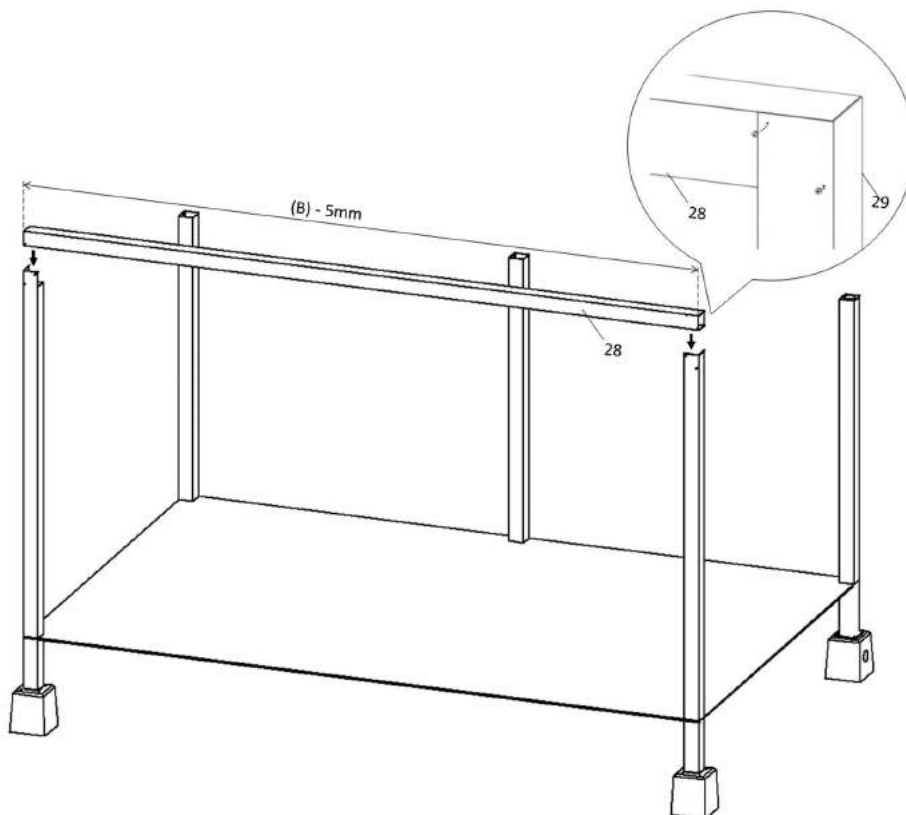
1. Monteer de U beugel aan de betonpoer
2. Schuif de staander over de U beugel, zorg dat de uitsparing aan de bovenkant zit, zorg dat deze met de open zijde naar binnen wijst.
3. Zet de staander waterpas
4. Schroef de staander vast met 3 schroef door de wand van de staander in de U beugel.

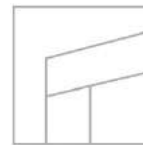




6.1.5 Monteren van horizontale koker op voorste standers

1. Zaag de horizontale koker op maat. De lengte van de koker is $(B) - 5\text{mm}$
2. Plaats de koker in de uitsparingen van standers 29. Zorg ervoor dat de koker waterpas ligt.
3. Boor per staander 2 gaten voor, boor door zowel de koker als de staander.
4. Monteer de koker met 2 schroeven per staander.



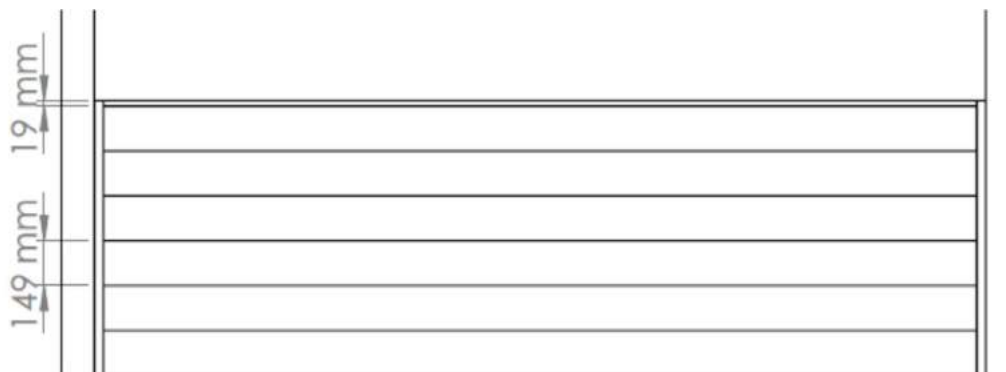


6.2 Grillo delen

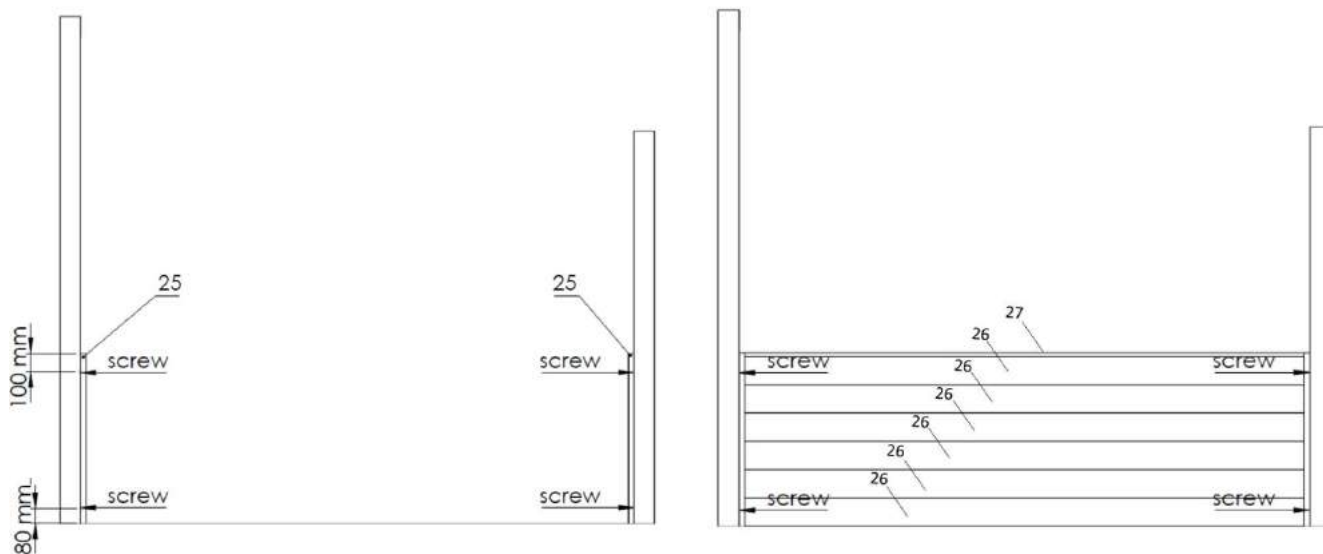
6.2.1 Grillo delen voor de lage zijkant plaatsen.

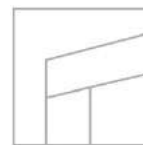
1. Zaag twee U profielen op maat. De lengte van het U profiel wordt bepaald door het aantal Grillo delen dat geplaatst wordt. Daarnaast komt op het bovenste Grillo profiel een kliklijst. Op basis van onderstaande afbeelding kunt u berekenen hoe lang het U profiel dient te worden.

Voor een standaard Ribolla overkapping zijn dit 6 Grillo delen + 1 afdekljst. Dit komt neer op 914mm.

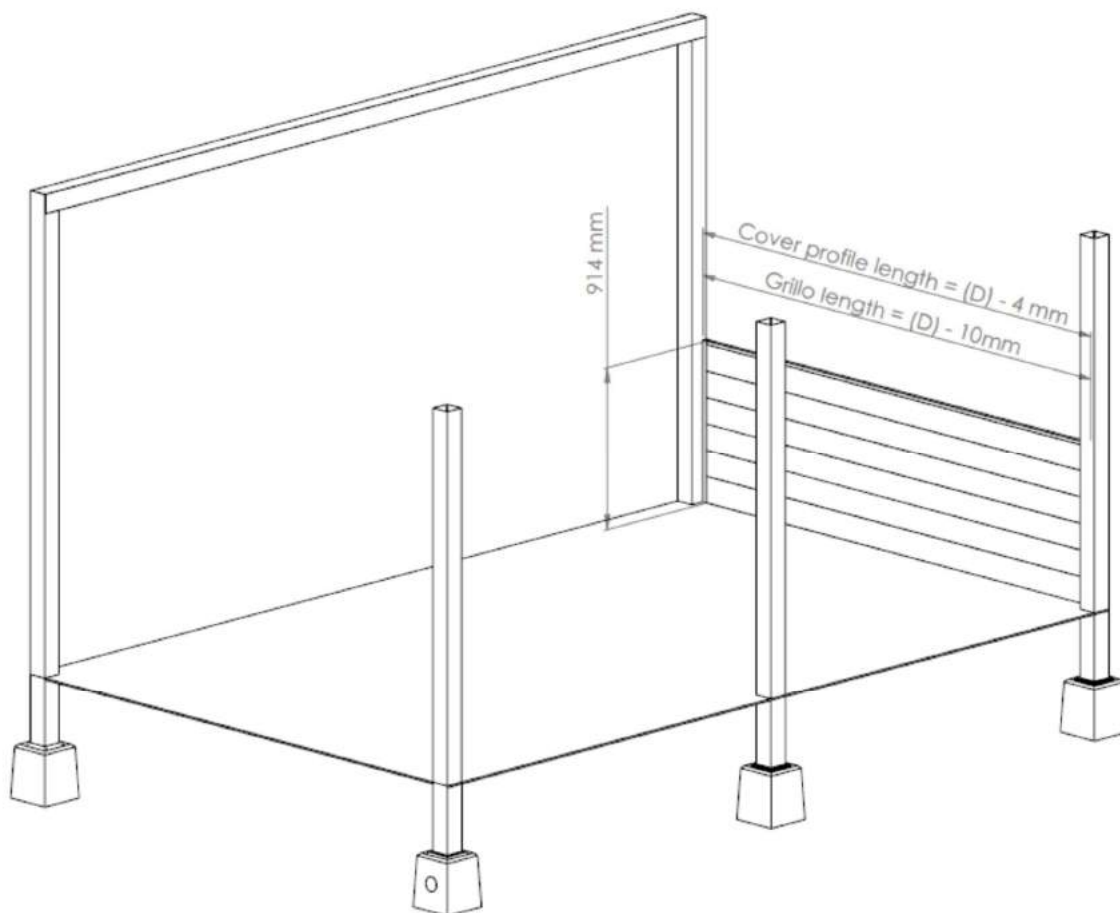


2. Monteer beide U profielen tegen de staander door deze van binnen tegen de staander te schroeven. Boor eerst voor.

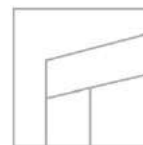




3. Zaag vervolgens zowel de Grillo delen, als de kliklijst op lengte. De Grillo delen zelf dient u op $(D) - 10\text{mm}$ te zagen. De kliklijst zaagt u op $(D) - 4\text{mm}$.

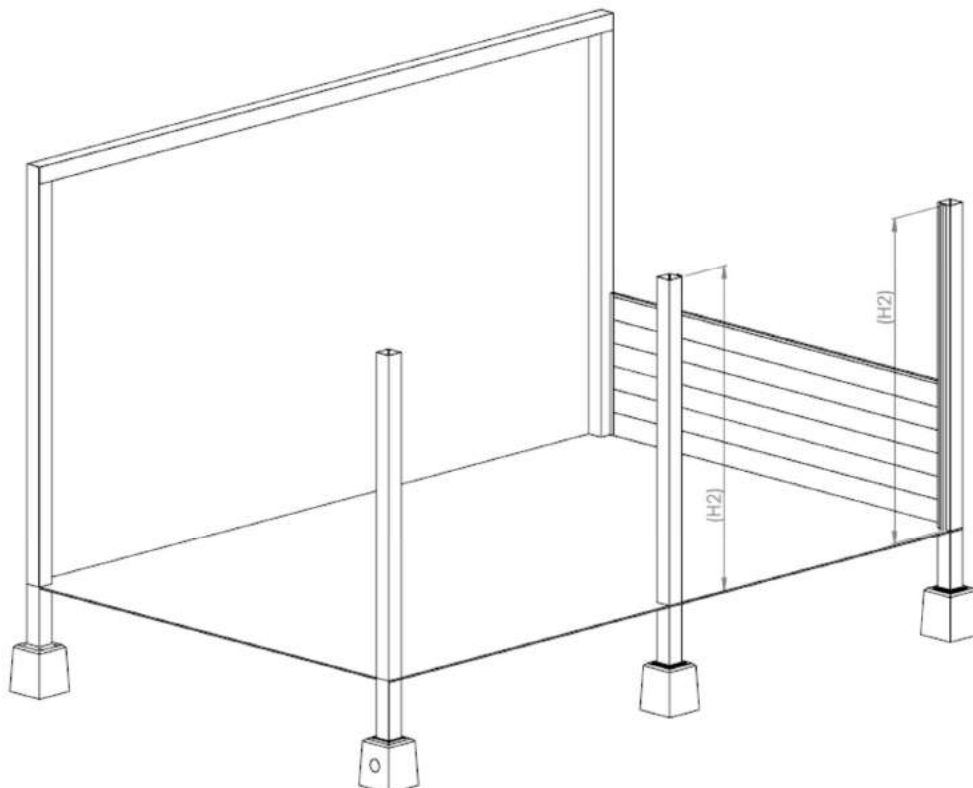


4. Plaats de Grillo delen 1 voor 1 van boven in het U profiel. Met een beetje kracht klikken de profielen in elkaar. Als laatste plaats u de kliklijst. (Zorg dat u de Grillo profielen goed om plaats, anders past de kliklijst niet).
5. Verbind de Grillo delen en het U profiel met elkaar door enkele schroeven door de zijwand van het U profiel in het Grillo deel te schroeven. Boor eerst voor.

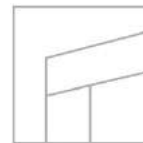


6.2.2 Grillo delen voor de achterwand plaatsen.

1. Zaag twee U profielen op lengte H2.

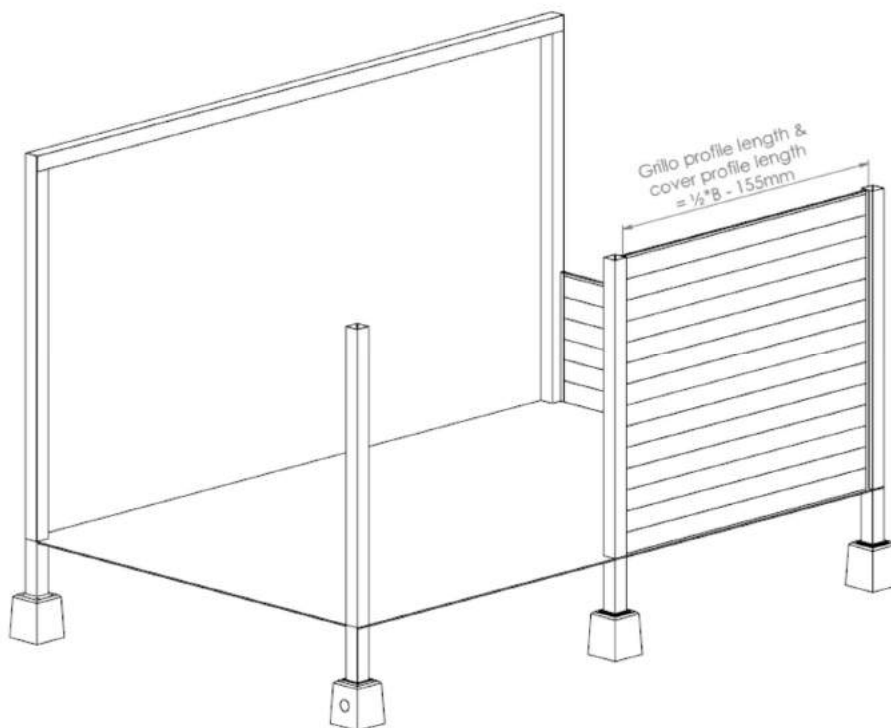


2. Monteer beide U profielen tegen de staander door deze van binnen tegen de staander te schroeven. Plaats een schroef om de +- 50 cm. Boor eerst voor.

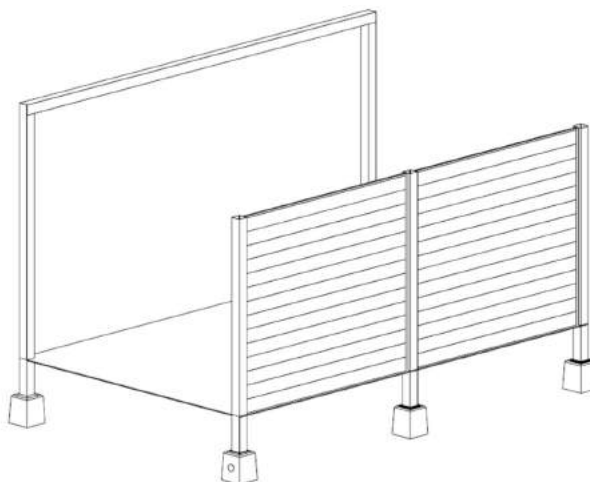


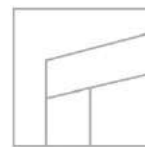
3. Zaag zowel de Grillo delen, als de kliklijst op lengte. Beide dient u op $\frac{1}{2}B - 155\text{mm}$ te zagen.
4. Plaats de Grillo delen 1 voor 1 van boven in het U profiel. Met een beetje kracht klikken de profielen in elkaar. Als laatste plaats u de kliklijst.

LET OP: De Grillo delen dienen gelijk te lopen met de bovenkant van de staander. Indien deze niet gelijk uit komen dient u de onderzijde van het onderste Grillo profiel over de volledige lengte af te zagen.



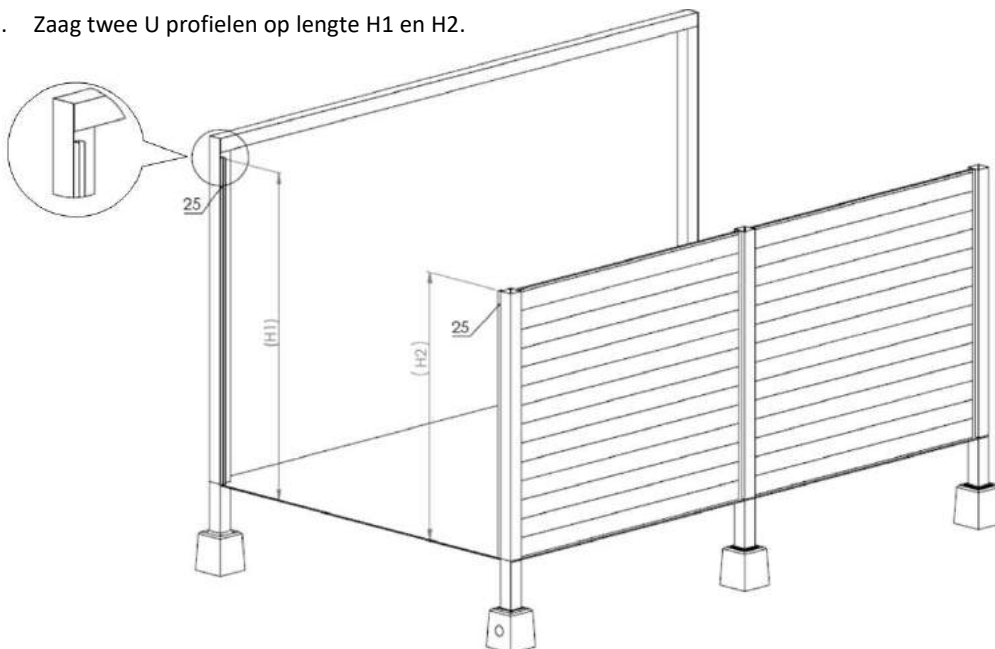
5. Verbind de Grillo delen en het U profiel met elkaar door enkele schroeven door de zijwand van het U profiel in het Grillo deel te schroeven. Boor eerst voor.
6. Herhaal deze stappen voor de andere achterwand.



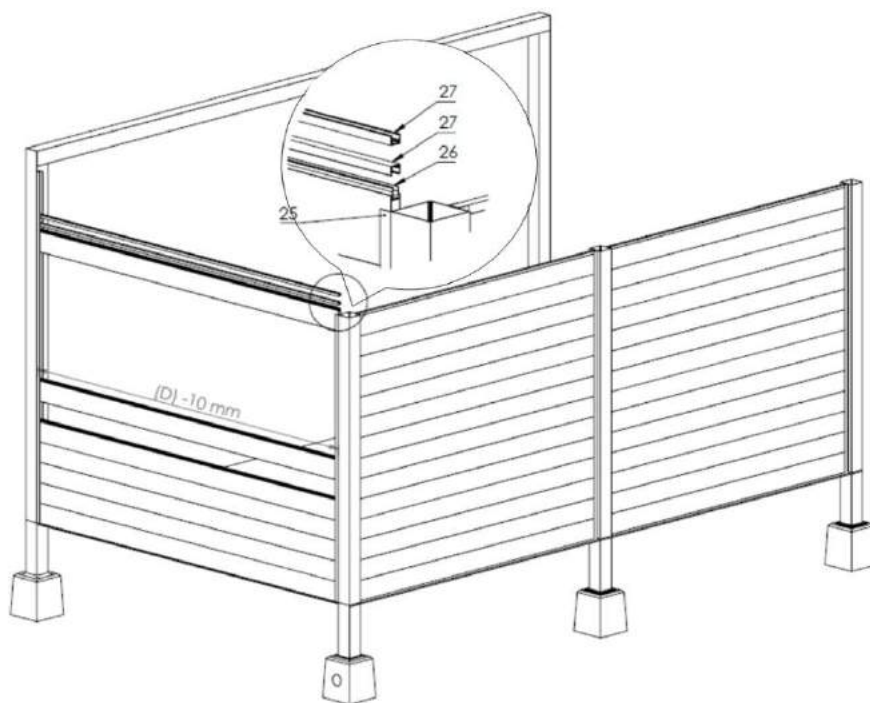


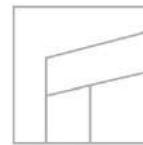
6.2.3 Grillo delen voor de dichte zijwand (met polyplaat) plaatsen.

1. Zaag twee U profielen op lengte H1 en H2.

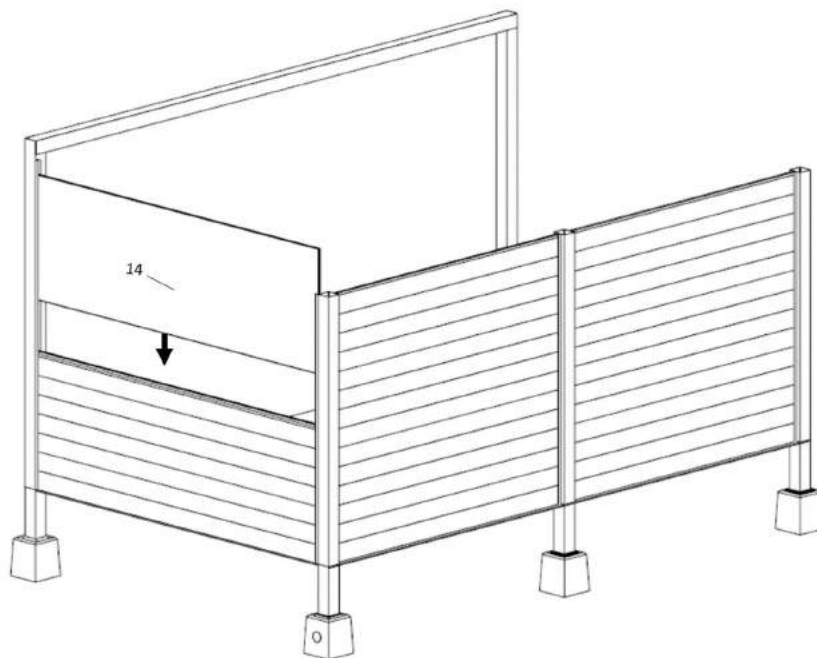


2. Monteer beide U profielen tegen de staander door deze van binnen tegen de staander te schroeven. (Laat de zijde van het U profiel gelijk lopen met de zijkant van de staander). Boor eerst voor en plaats een schroef om de +- 50 cm.
3. Zaag zowel de Grillo delen, als de 2 kliklijst op lengte. Beide dient u op (D) – 10mm te zagen.

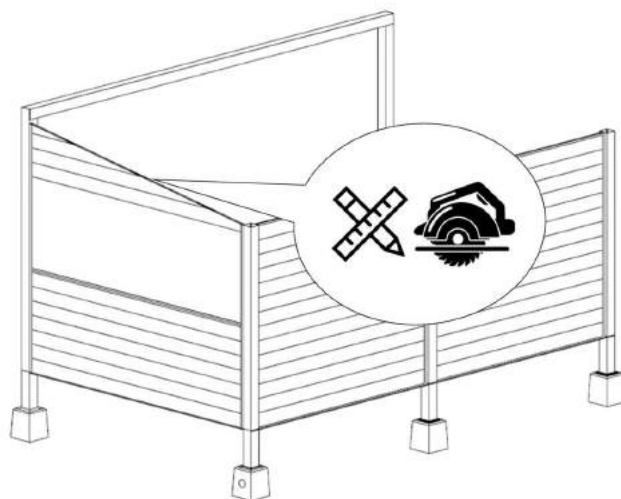


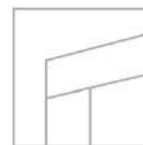


4. Plaats de Grillo delen 1 voor 1 van boven in het U profiel. Met een beetje kracht klikken de profielen in elkaar. Vervolgens plaatst u de kliklijst.
5. Plaats vervolgens de 2^e kliklijst omgekeerd op de kliklijst in de vorige stap. Boor voor en schroef deze van boven vast in de kliklijst hier onder.
6. Zaag vervolgens de (optionele) polycarbonaat plaat op lengte: (D) – 10mm

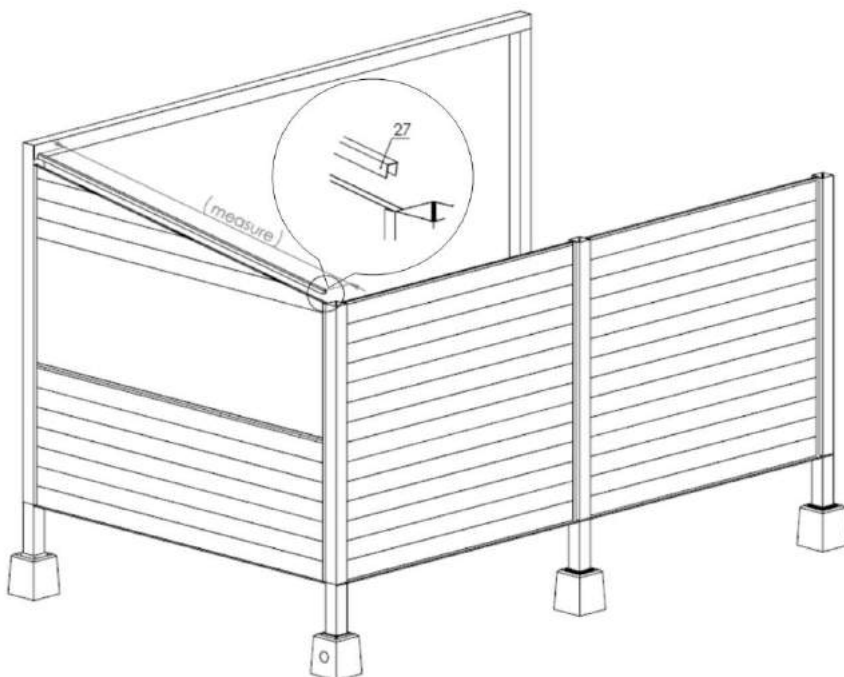


7. Laat de (optionele) polycarbonaat plaat van boven in het U profiel zakken. De plaat valt in de omgekeerde kliklijst.
8. Klik de Grillo delen boven de polycarbonaat plaat in elkaar en schuif deze in de U profielen. De onderste Grillo valt over de polycarbonaat plaat heen.
9. Teken met behulp van een liniaal of lange lat af. Gebruik de bovenkant van de gemonteerde U profielen als aftekeninglijn. Zaag vervolgens 2 millimeter extra af.

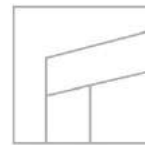




10. Meet tot slot de lengte tussen de U profielen. En zaag het laatste U profiel op deze lengte.



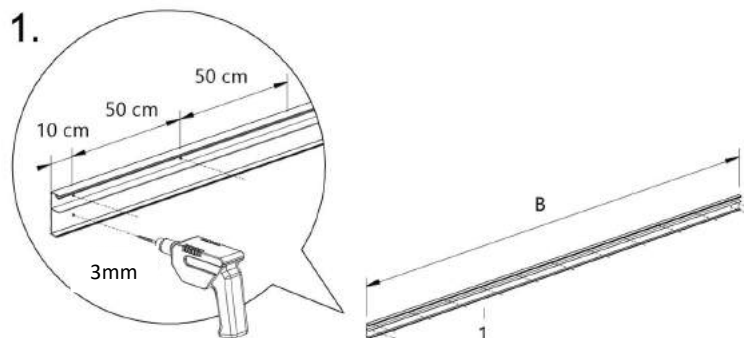
11. Plaats deze over de bovenkant van de gezaagde Grillo delen.



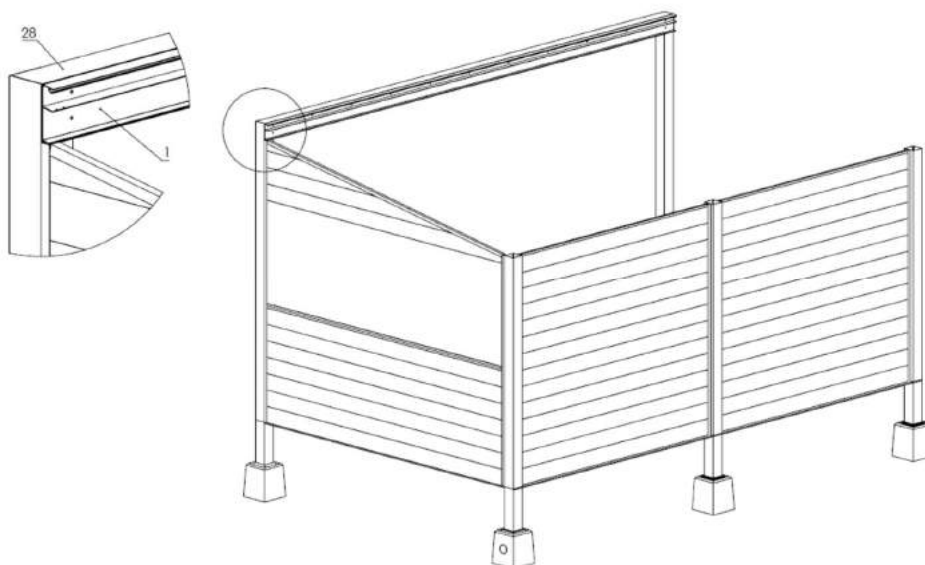
6.3 Montage van het muurprofiel

Als het muurprofiel niet ingekort dient te worden kunt u deze direct plaatsen, zo niet dan dient u eerst het muurprofiel op de gewenste lengte te brengen. Plaats het meegeleverde rubber nog niet in het muurprofiel, dit rubber wordt pas aan het einde van de montage geplaatst.

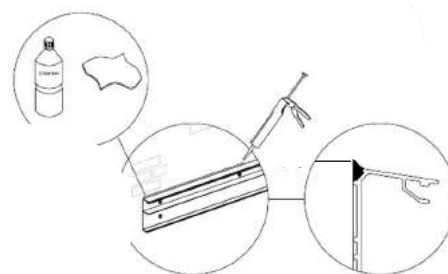
1. Boor in het muurprofiel gaten met een onderlinge afstand van circa 50cm. Begin circa 10cm uit het einde en eindig circa 10cm uit het einde. Gebruik hiervoor een metaalboor \varnothing 3mm.

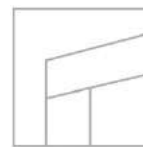


2. Plaats het muurprofiel tegen de 110x110 koker.



3. Boor met een 3mm boortje door de zojuist geboorde gaten in het muurprofiel door in de koker.
4. Zet het muurprofiel vast doormiddel van zelftappers.
5. Ontvet de horizontale kaker en het muurprofiel aan de bovenzijde.
6. Kit het muurprofiel (tussen de koker en het muurprofiel) aan de bovenzijde goed af. Werk de kit glad en



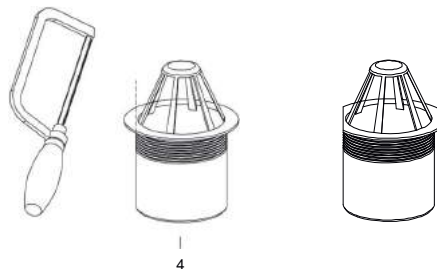


6.4 Voormonteren van de goot

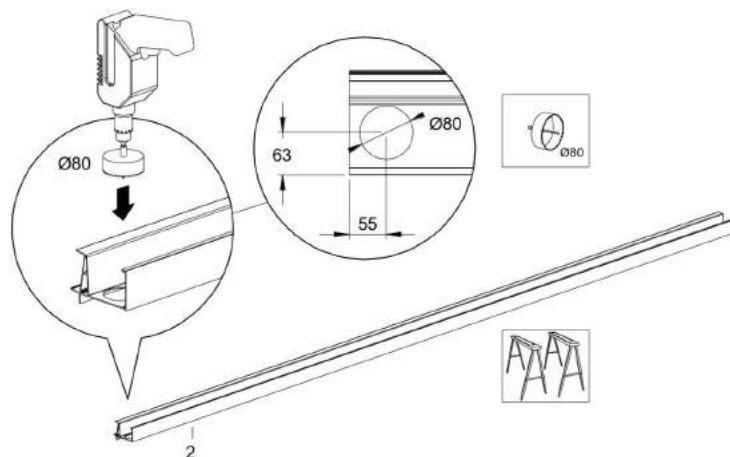
Als de goot standaard de correcte lengte heeft kunt u deze direct voormonteren, zo niet dan dient u eerst het goot- en sierlijst op de gewenste lengte te brengen.

6.4.1 Monteren van bladvanger in de goot

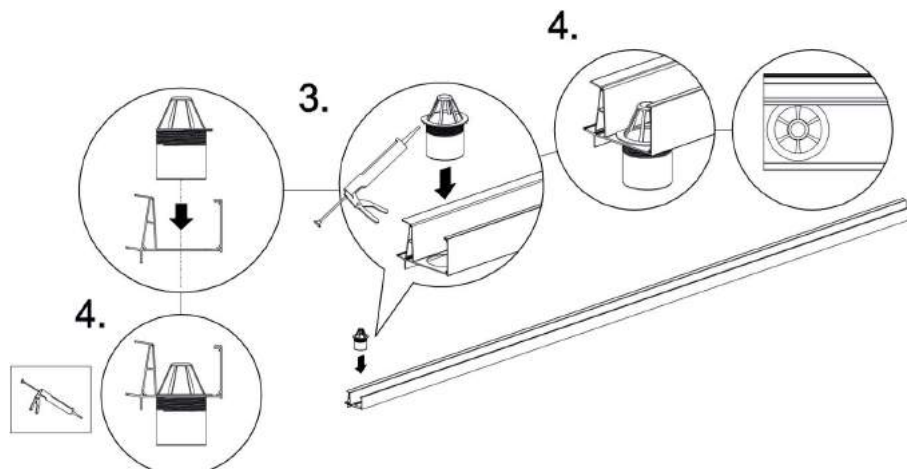
1. Snij/zaag de bladvanger eenzijdig af zodat deze passend is in het gootprofiel.

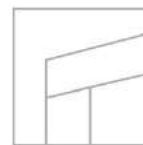


2. Leg de goot vlak en stevig op een tafel of op bokken.
Bepaal waar de hemel water afvoer staander (en bladvanger) komt d.w.z. aan de linker- of rechterzijde van de goot. Teken de positie van het gat voor de bladvanger in de goot af. Boor nu voorzichtig met de gatenzaag het gat $\varnothing 80$ mm in de goot.



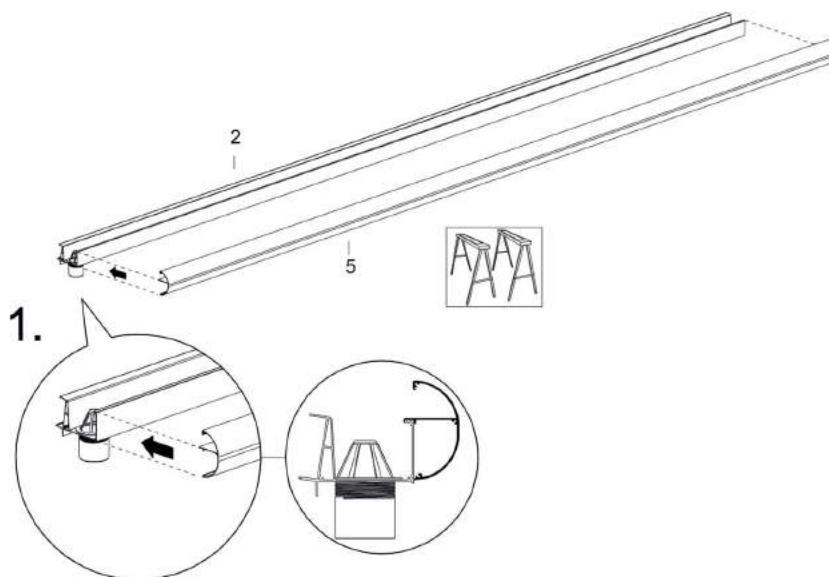
3. Breng kit aan op de onderzijde van de bladvanger.
4. Plaats de bladvanger in het gat van de goot (met de afgezaagde zijde aan kant van de holle kamers van het gootprofiel) Kit de bladvanger rondom waterdicht af.



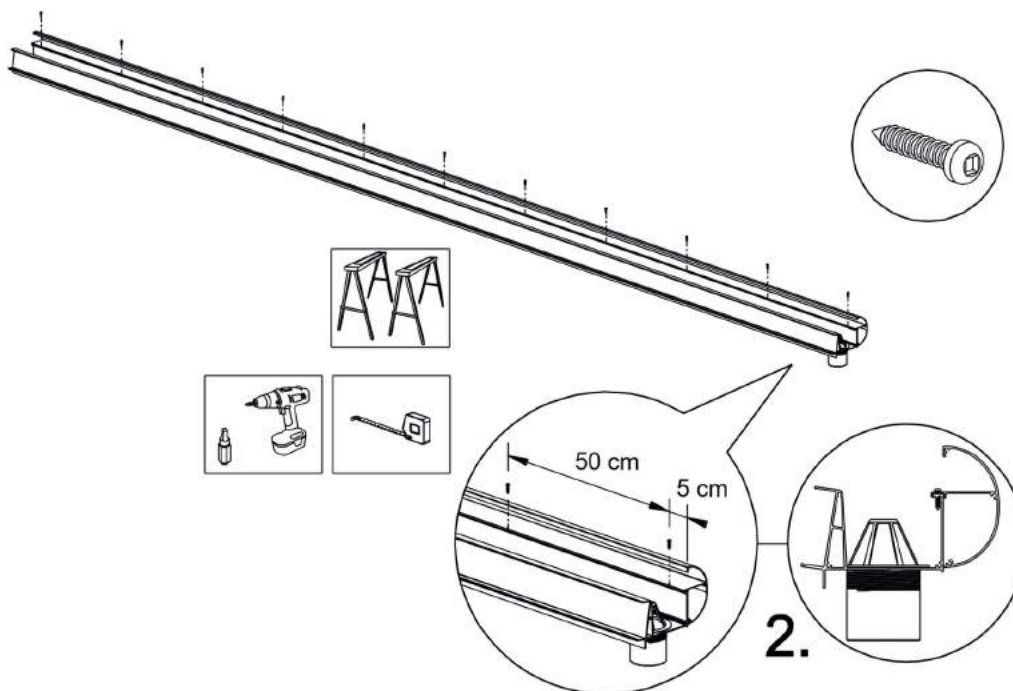


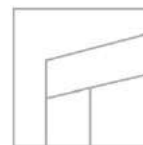
6.4.2 Monteren van sierlijst op de goot

1. Leg de goot vlak en stevig op een tafel of op bokken.
Plaats de sierlijst op de bovenzijde van de goot.



2. Zet de sierlijst vast met de bijgeleverde korte 19mm RVS schroeven.
Begin circa 5cm van de zijkant en plaats om de circa 50cm een schroef.
De laatste schroef eindigt op circa 5cm van de kant.



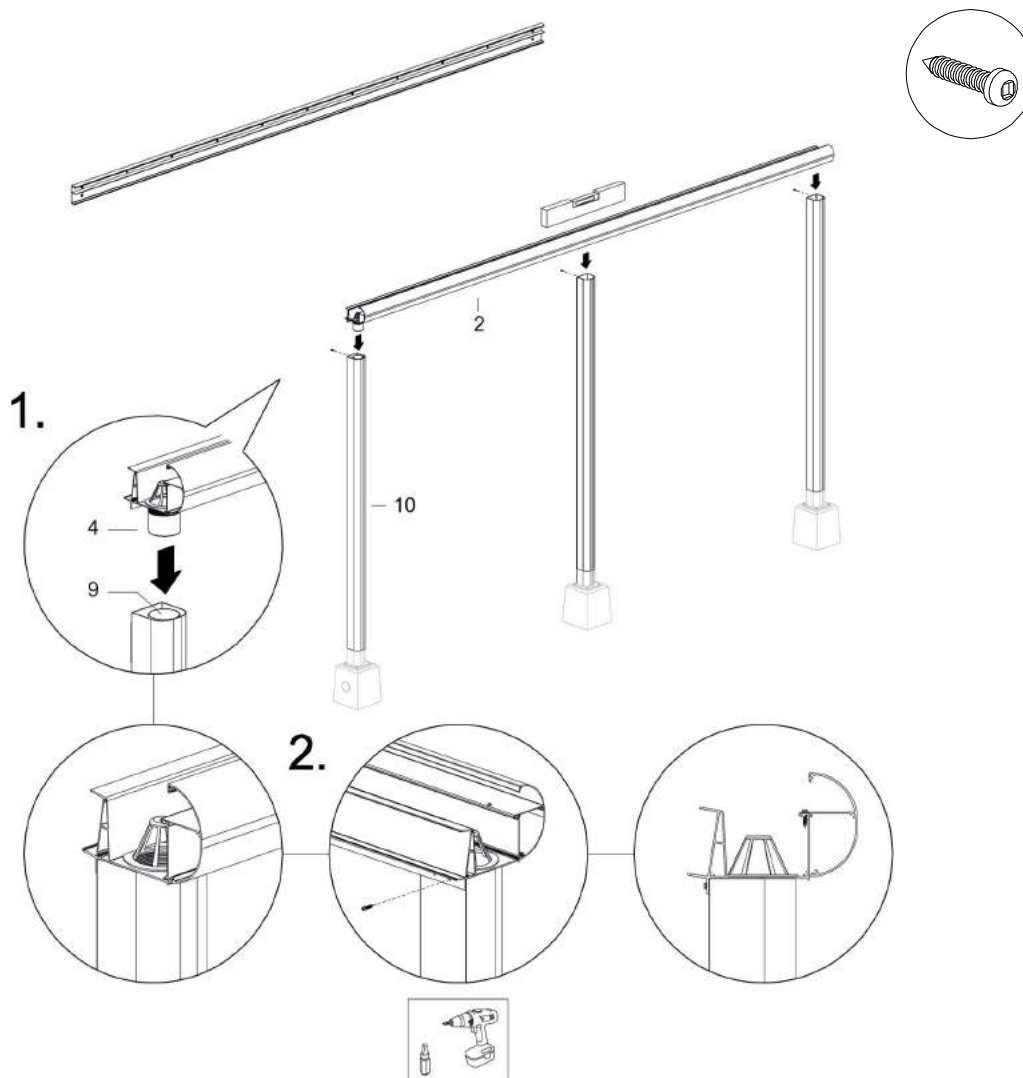


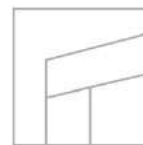
6.4.3 Plaatsen van goot

1. Plaats nu het voormonteerde gootprofiel op de staanders. Zorg ervoor dat de bladvanger goed in de PVC HWA buis valt.
2. Schroef de staanders vast aan de goot met twee korte schroeven vanuit de onderlip van het gootprofiel in de staander

Let op: Let erop dat u niet door de pvc buis in 1 van de staanders boort en schroeft!

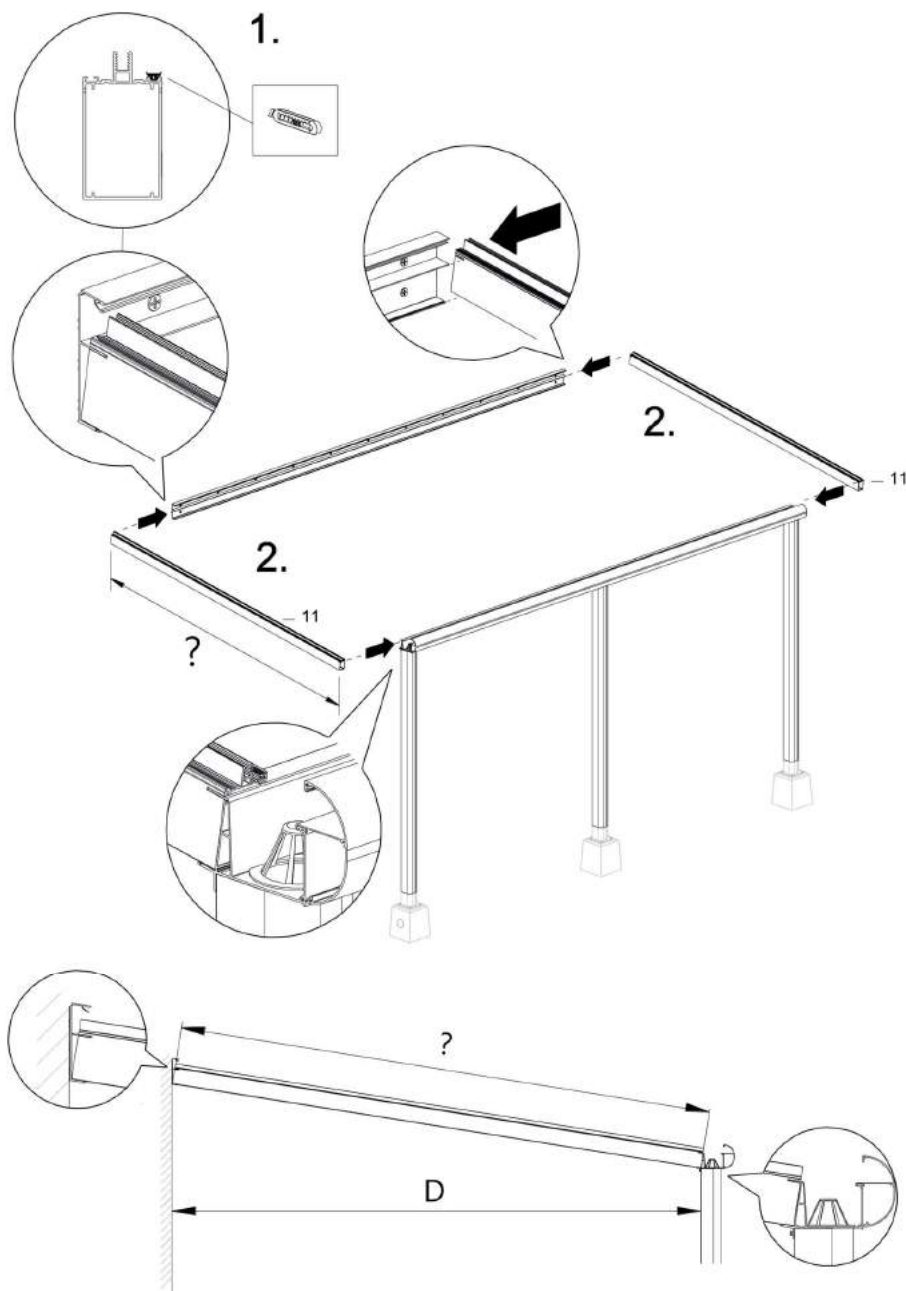
3. Schroef vanuit de goot 2 schroeven naar beneden in de schroefkanalen van de staanders. Hierdoor wordt de goot op de staanders getrokken.

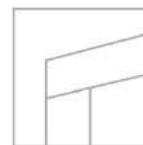




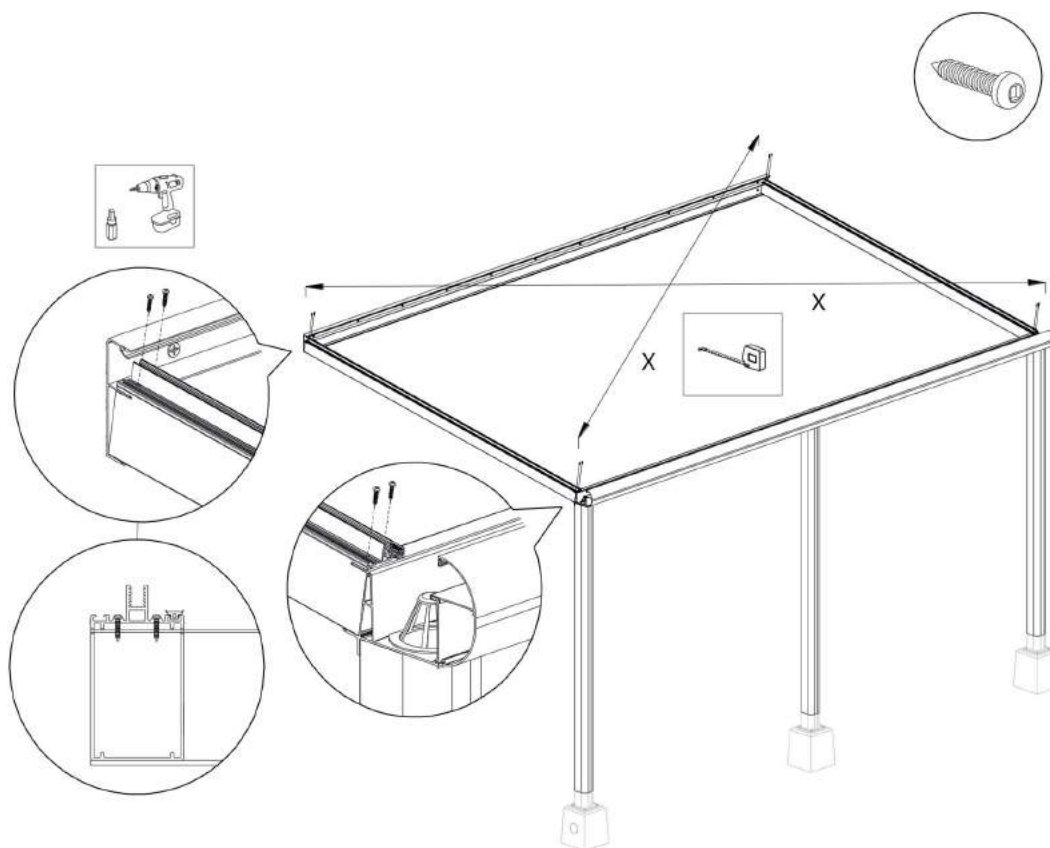
6.4.4 Plaatsen zijliggers

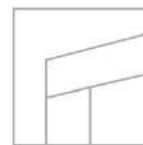
1. Snij of knip voorzichtig de voor gemonteerde rubbers in de zijliggers op maat.
2. Plaats de linker en rechter zijliggers een voor een in zowel het gootprofiel als muurprofiel. Zorg ervoor dat de buitenkanten van de zijliggers gelijk liggen met de uiteinden van het gootprofiel en muurprofiel.





Schroef de zijliggers vanuit de bovenzijde aan zowel gootprofiel als muurprofiel vast met één korte schroef per zijde. Zorg ervoor dat de overkapping volledig haaks staat. Schroef de zijliggers met de tweede schroef vast.



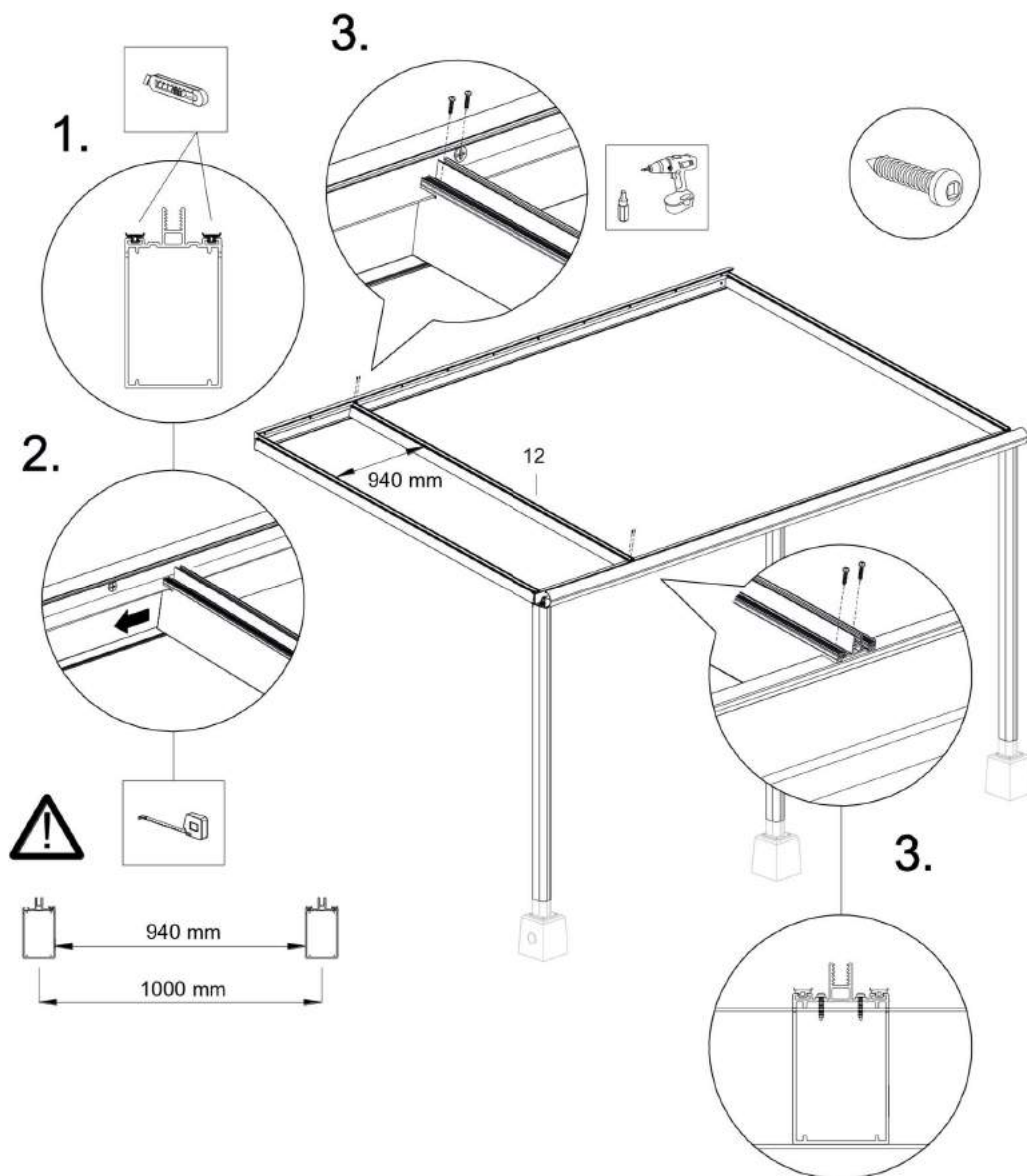


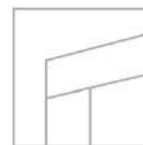
6.5 Plaatsen van tussenliggers

Let op: indien u Deponti LED verlichting plaats adviseren wij om deze voor het monteren van de tussenliggers te plaatsen.

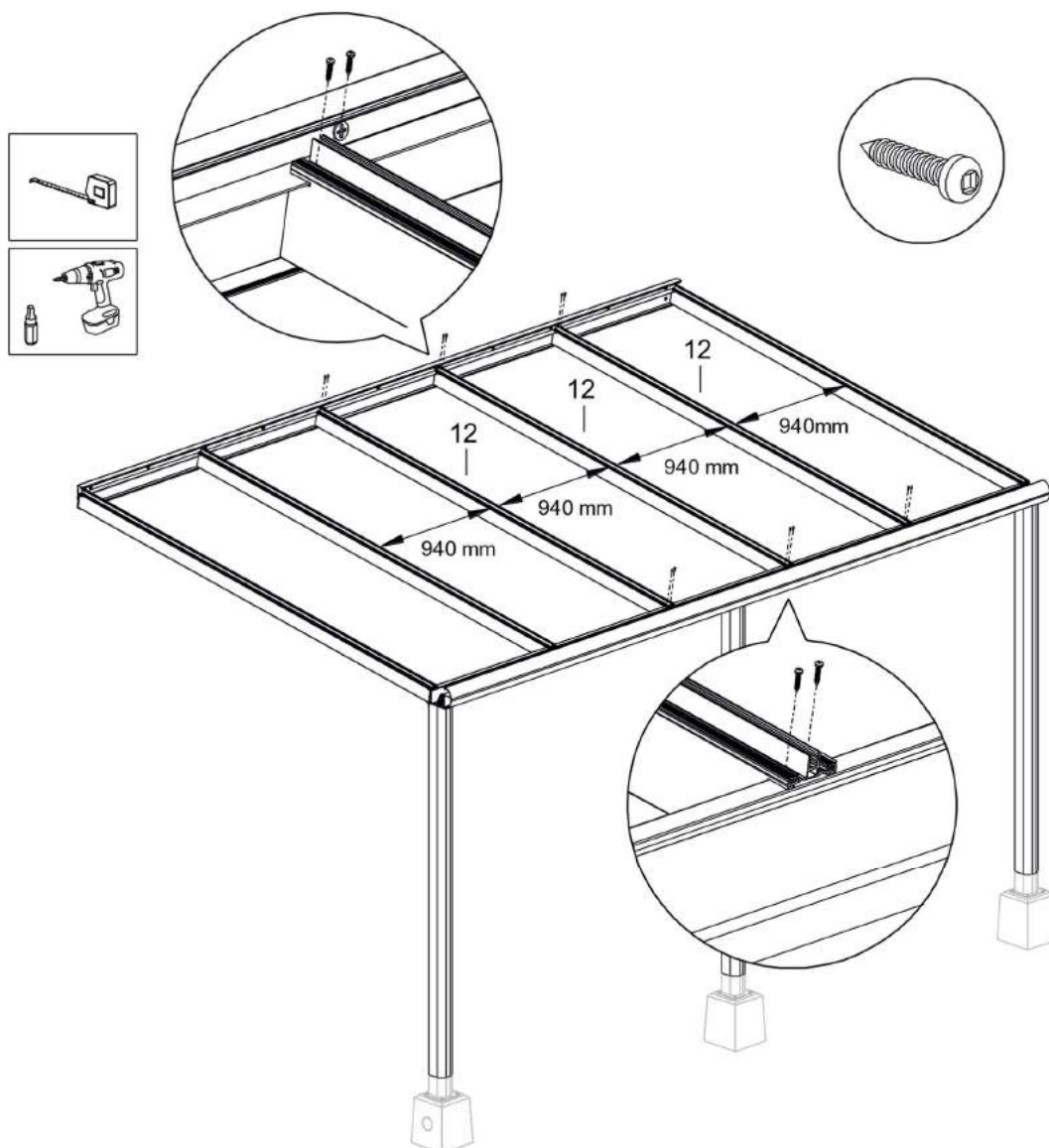
Indien u uw terrasoverkapping niet in de breedte inkort, kunt u de afdekplaatjes van de goot als afstandshouders tussen de liggers gebruiken. De standaard plaatbreedte is 98 cm, de tussenliggers komen hart op hart 100cm uit elkaar te liggen.

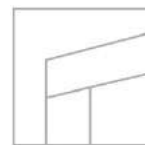
1. Snij of knip voorzichtig de voor gemonteerde rubbers in de tussenliggers op maat.
2. Plaats de eerste tussenligger op de gewenste afstand in het muur en gootprofiel.
3. Schroef de tussenligger aan zowel goot als muurprofiel met 2 korte schroeven vast.





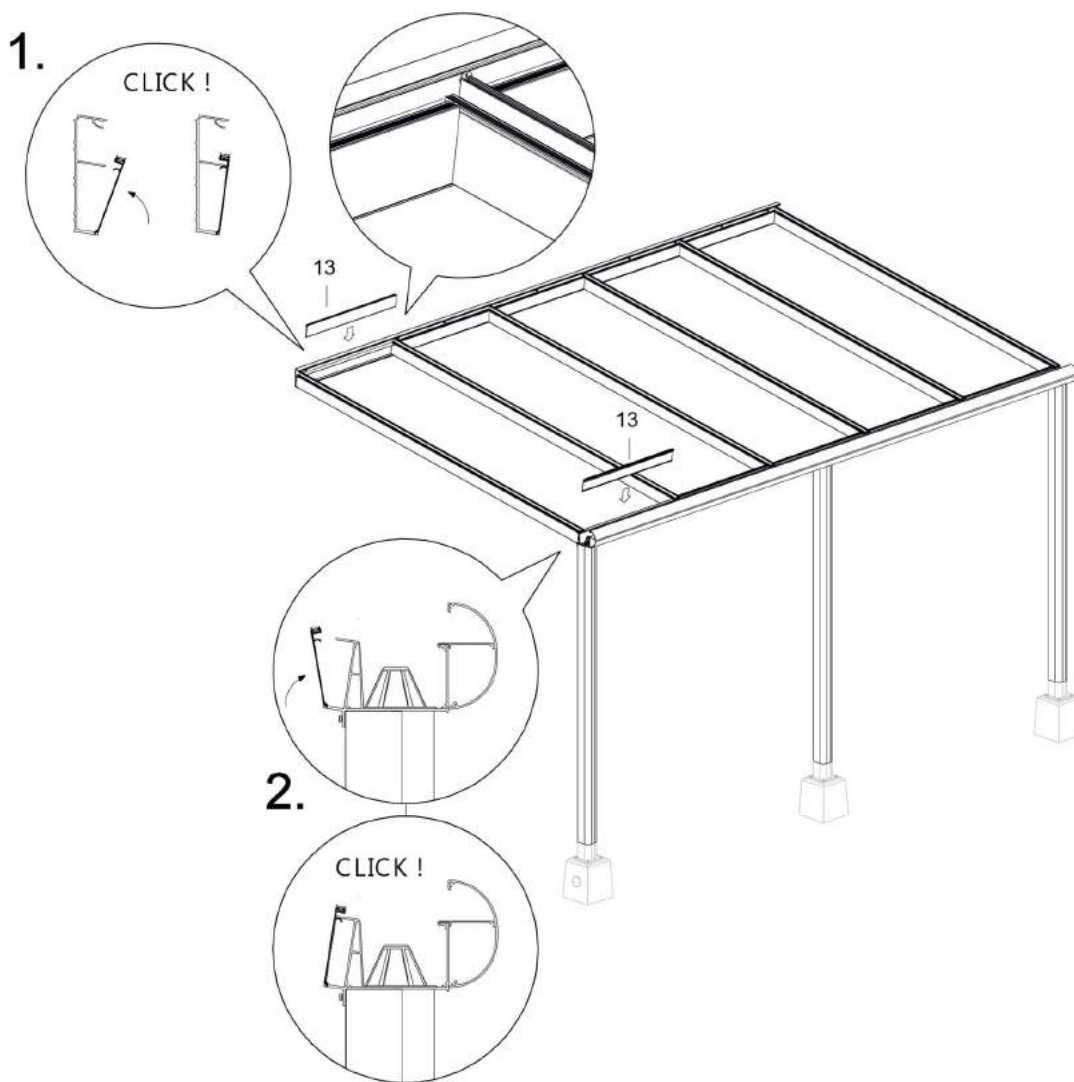
4. Plaats vervolgens de overige tussenliggers op de gewenste afstand in het muur en gootprofiel.
5. Schroef de tussenliggers aan zowel goot als muurprofiel met 2 korte schroeven vast.

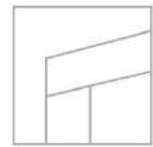




Let op: zorg ervoor dat bij eventuele Deponti LED verlichting alle bekabeling goed op zijn plek zit en aangesloten is, alvorens de afdekkappen binnenzijde te monteren. Wij adviseren de transformator achter een afwerkklieklijst te plaatsen zodat men er voor service later eventueel nog makkelijk bij kan.

1. Plaats de afdekkappen binnenzijde in het muurprofiel.
2. Plaats de afdekkappen binnenzijde in het gootprofiel.



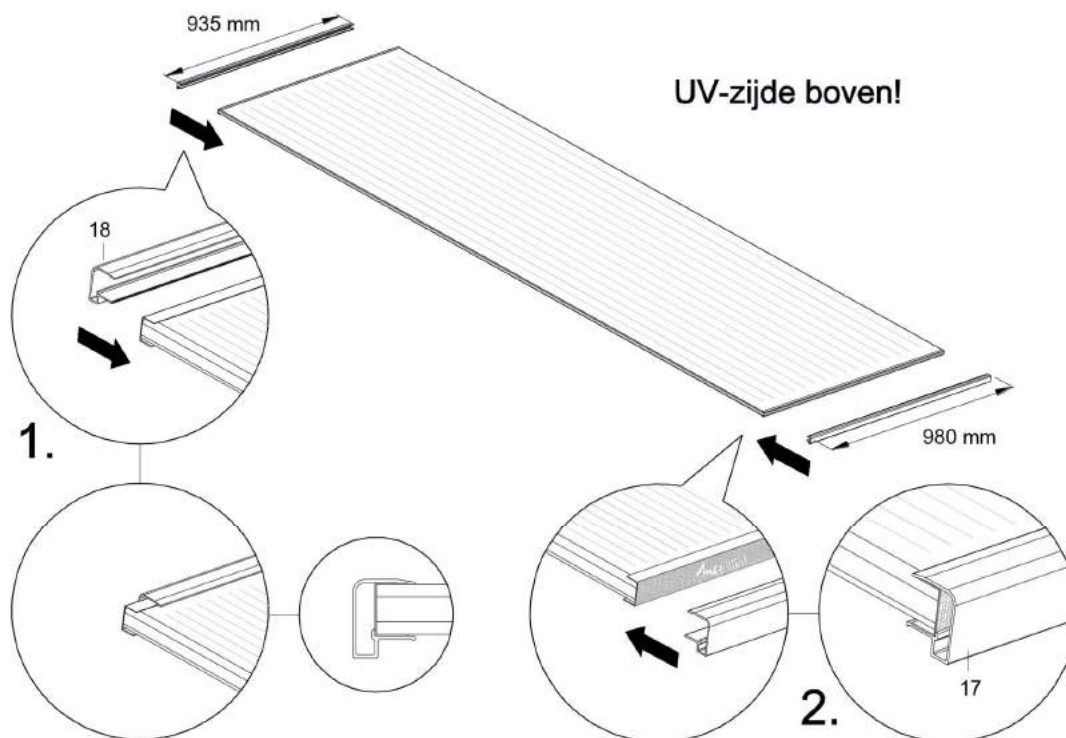


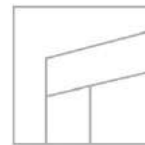
6.6 Klaarmaken en plaatsen van dakplaten

Indien u de platen in de breedte wilt inkorten adviseren wij om zo veel mogelijk per volledige “kamers” in te korten zodat de randen gesloten blijven.

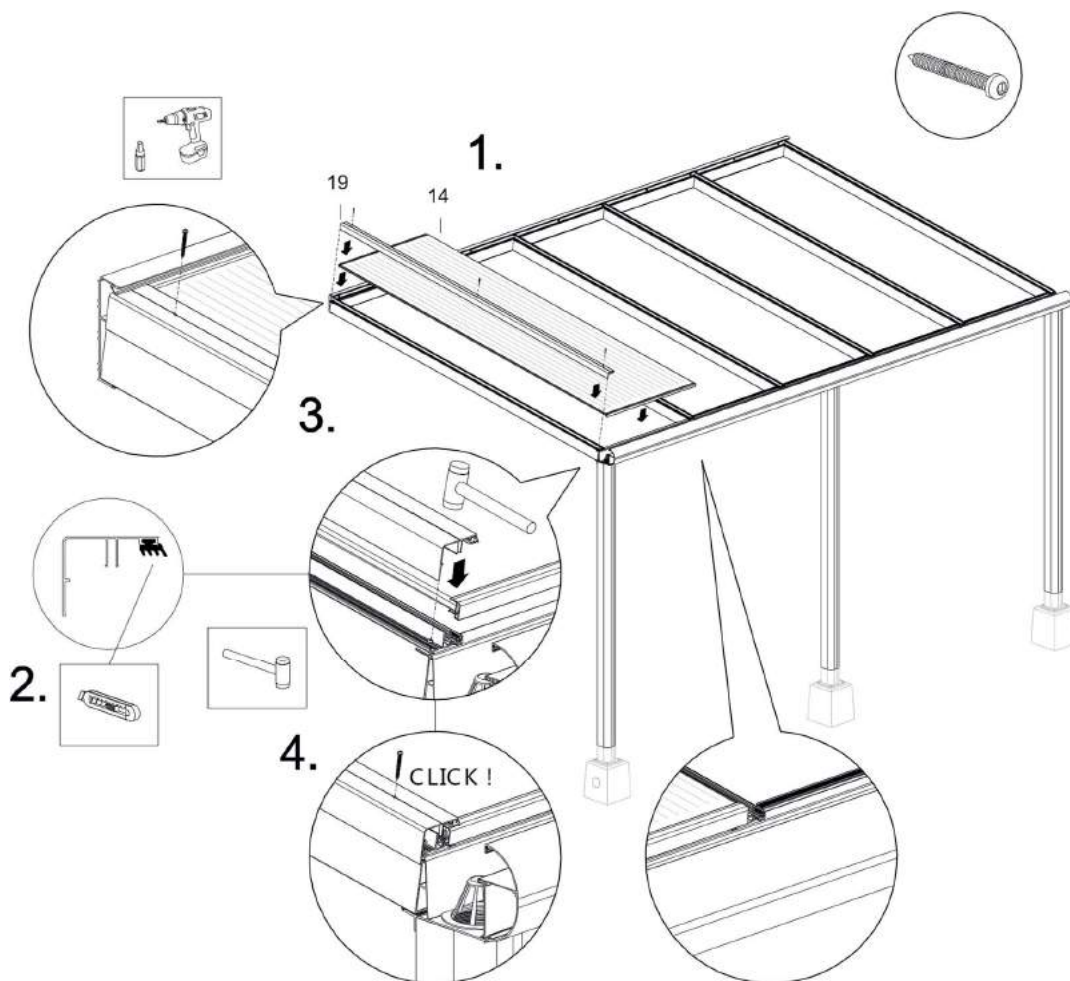
De dakplaten kunnen een boven en een onderzijde hebben. Alle polycarbonaat platen hebben minimaal één UV werende zijde, sommige zijn aan beide zijdes UV werend. Dit staat met een beschermende folie op de platen aangegeven. Zorg altijd dat een UV werende zijde naar de bovenkant is gericht.

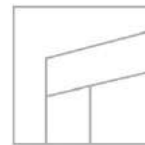
1. Plaats de korte condens profielen (935 mm) aan de muurzijde op het uiteinde van de dakplaten. Let op: Het lijpe van het profiel behoort aan de onderzijde van de plaat.
2. Plaats de lange condens profielen (980 mm) aan de gootzijde op het uiteinde van de dakplaten. Deze condens profielen hebben voorgeboorde gaten zodat het condenswater er van onder uit kan.



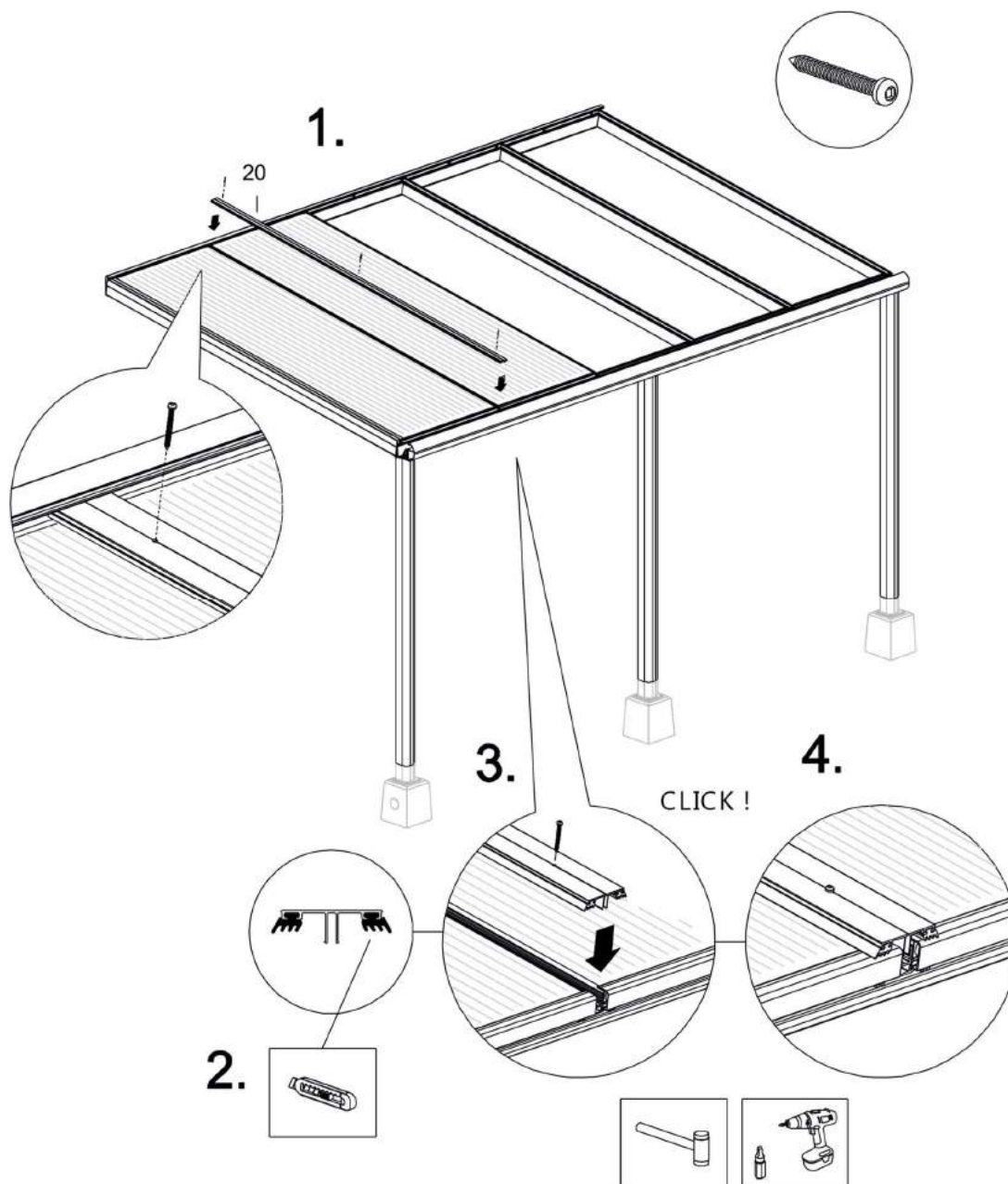


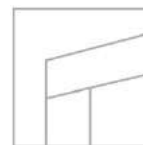
3. Leg de eerste dakplaat tussen de liggers. **Let op:** UV werende zijde boven (indien de polycarbonaat plaat niet aan beide zijdes UV werend is) en, het lange condens profiel met het lipje naar beneden aan de gootzijde.
4. Snij of knip voorzichtig de voor gemonteerde rubbers in de aluminium zijafdekljst op maat.
5. Boor de zijafdekljst voor met 3 mm boortje. (1 boven – 1 uit de kant – 1 midden).
Plaats de zijafdekljst. Positioneer de afdekljst aan muur en goot kant gelijk met de ligger. Aan de muurzijde gaat de afdekljst net een stukje onder het muurprofiel voor een extra verankering. Als de lijst goed in positie ligt, klik de kliklijst op de zijligger, gebruik hiervoor een rubber hamer.
6. Schroef de zijafdekljst vervolgens op 3 punten aan de zijligger vast met lange RVS schroeven (1 boven – 1 uit de kant – 1 midden).



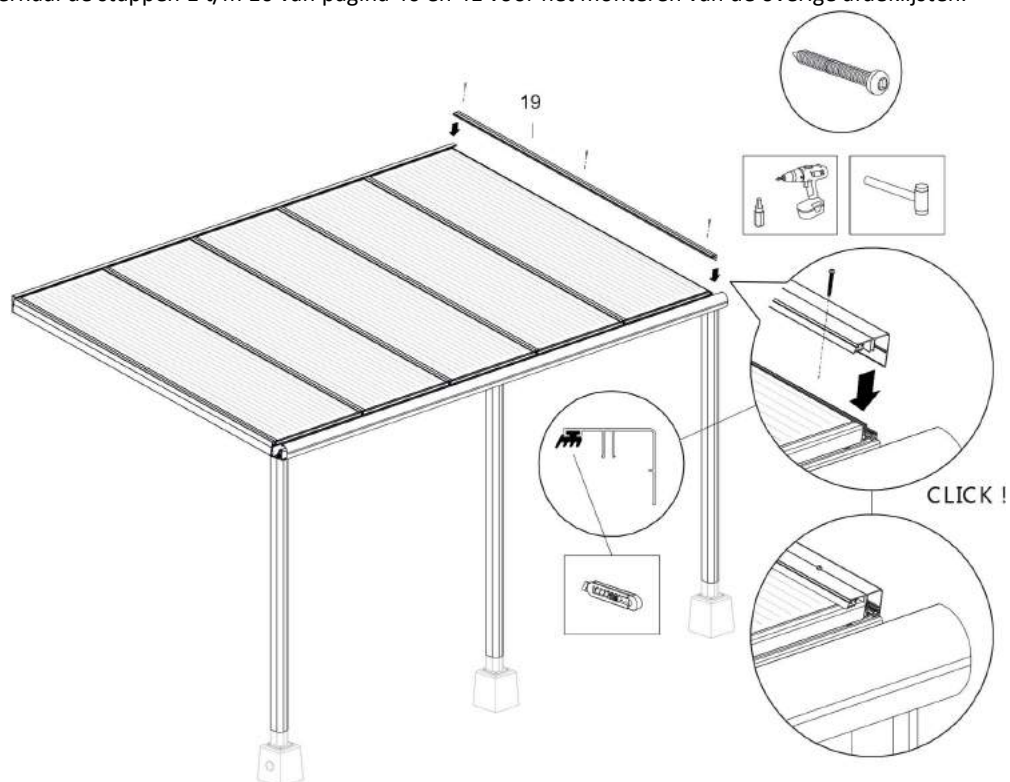


7. Leg de tweede dakplaat tussen de liggers. **Let op:** UV werende zijde boven (indien de polycarbonaat plaat niet aan beide zijdes UV werend is) en, het lange condens profiel met het lipje naar beneden aan de gootzijde.
 8. Snij of knip voorzichtig de voor gemonteerde rubbers in de aluminium tussenafdeklijst op maat.
 9. Boor de tussenafdeklijst voor met 3 mm boortje. (1 boven – 1 uit de kant – 1 midden).
- Plaats de tussenafdeklijst. Aan de muurzijde gaat de afdeklijst net een stukje onder het muurprofiel voor een extra verankering. Als de lijst goed in positie ligt, klik de kliklijst op de tussenligger, gebruik hiervoor een rubber hamer.
10. Schroef de tussenafdeklijst vervolgens op 3 punten aan de tussenligger vast met lange RVS schroeven (1 boven – 1 uit de kant – 1 midden).

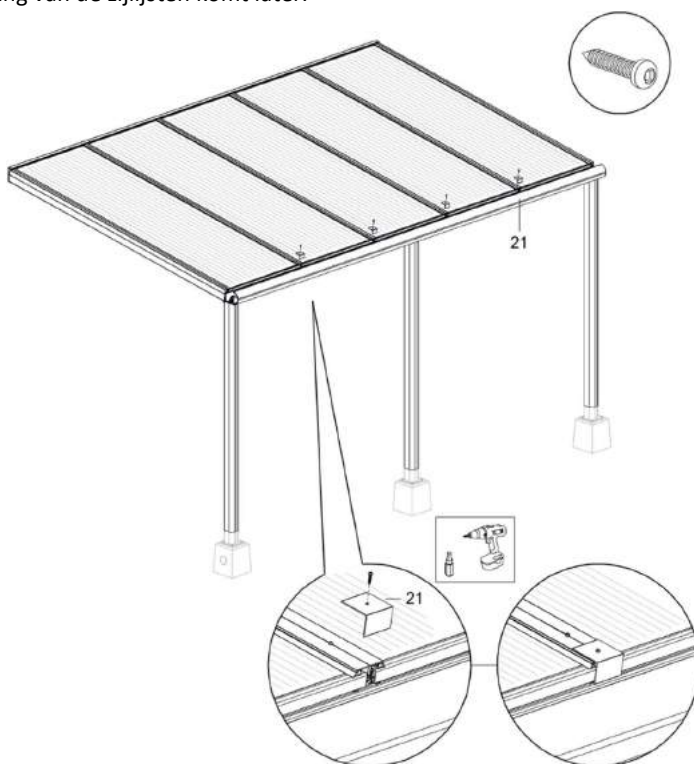


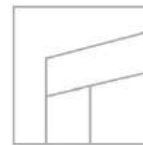


11. Herhaal de stappen 1 t/m 10 van pagina 40 en 41 voor het monteren van de overige afdeklijsten.



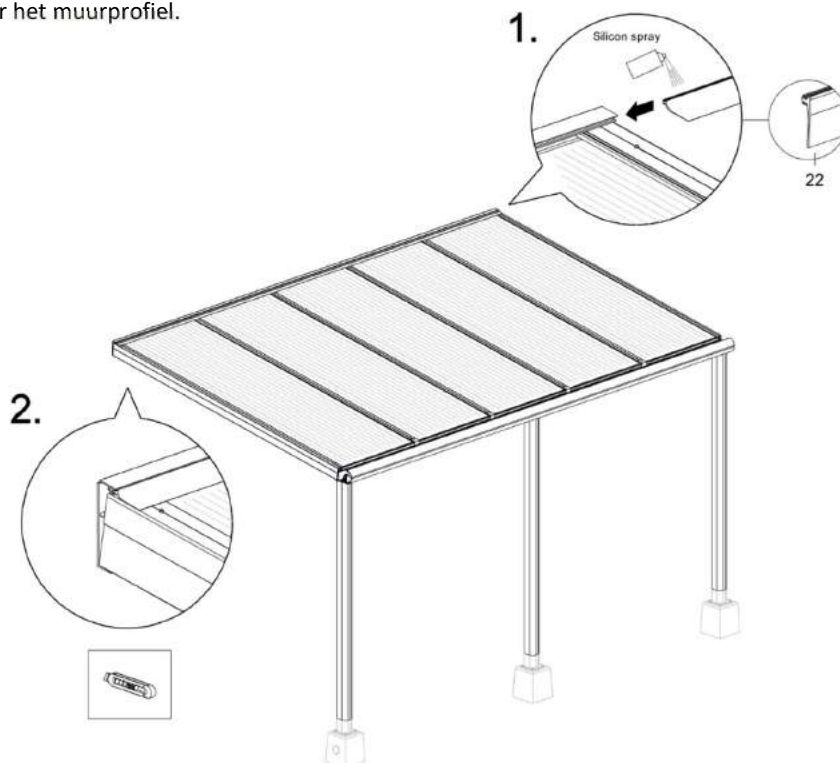
12. Schroef nu als extra zekering bij de goot een plaatstopper op elke tussenligger.
Let op: de zekering van de zijlijsten komt later.



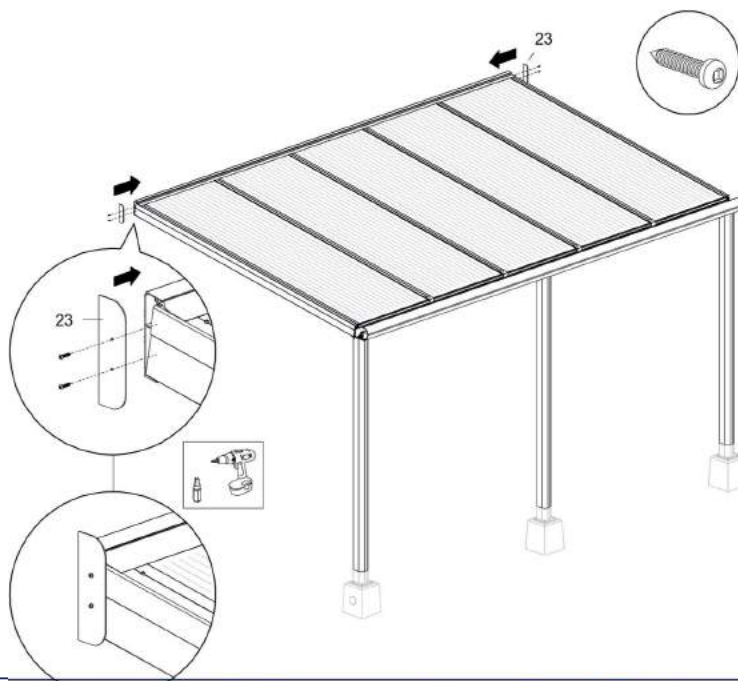


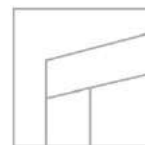
6.7 Afwerking

1. Plaats het dakrubber strak in het muurprofiel zodat het over de platen en afdekljsten loopt.
2. Snijd het dakrubber voorzichtig aan beide uiteinden op maat. Schroef de afdekkap muurprofiel met 2 korte schroeven voor het muurprofiel.

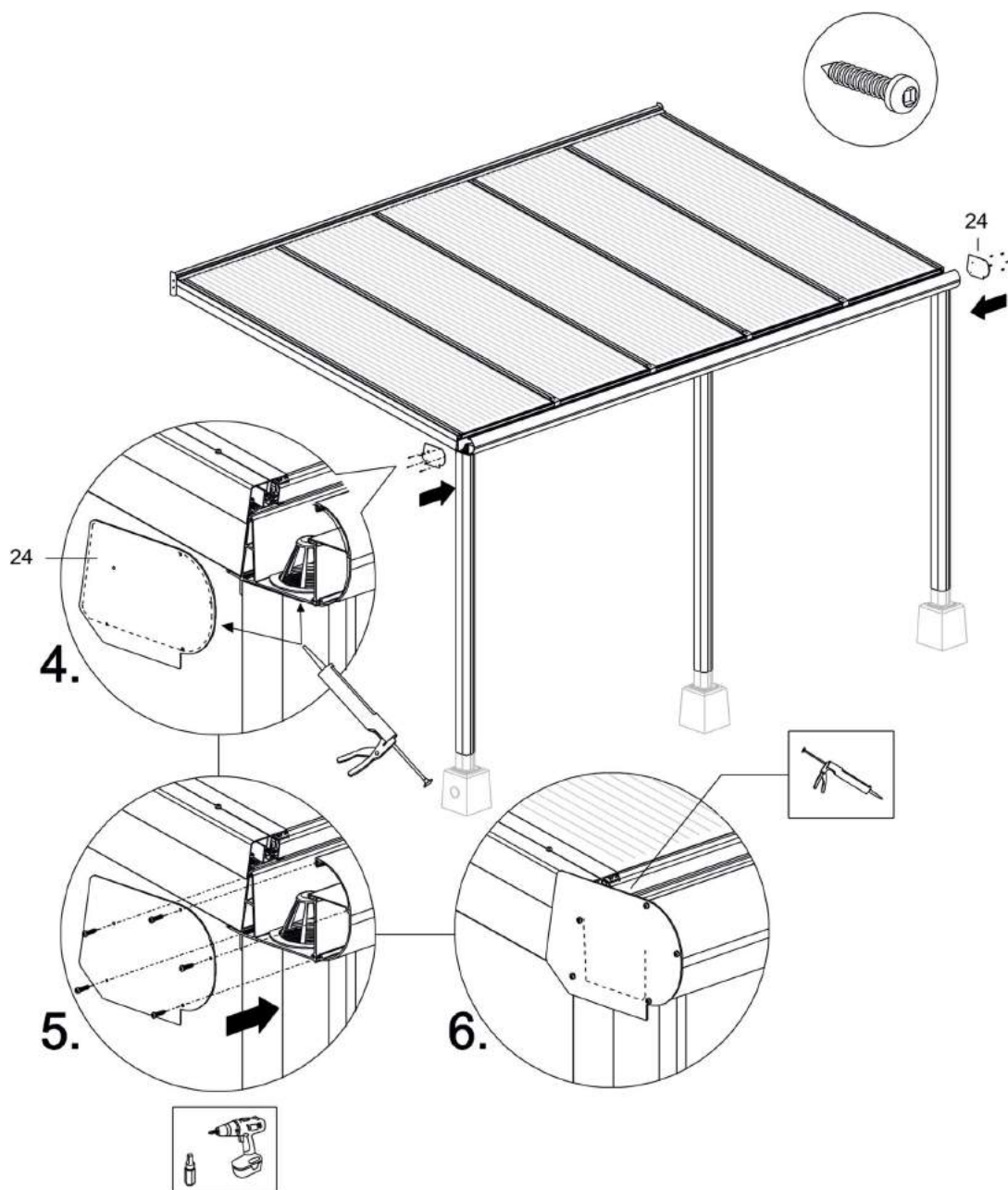


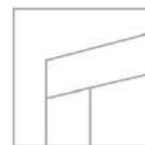
3. Breng kit aan op de kapse kanten van het goot- en sierprofiel.



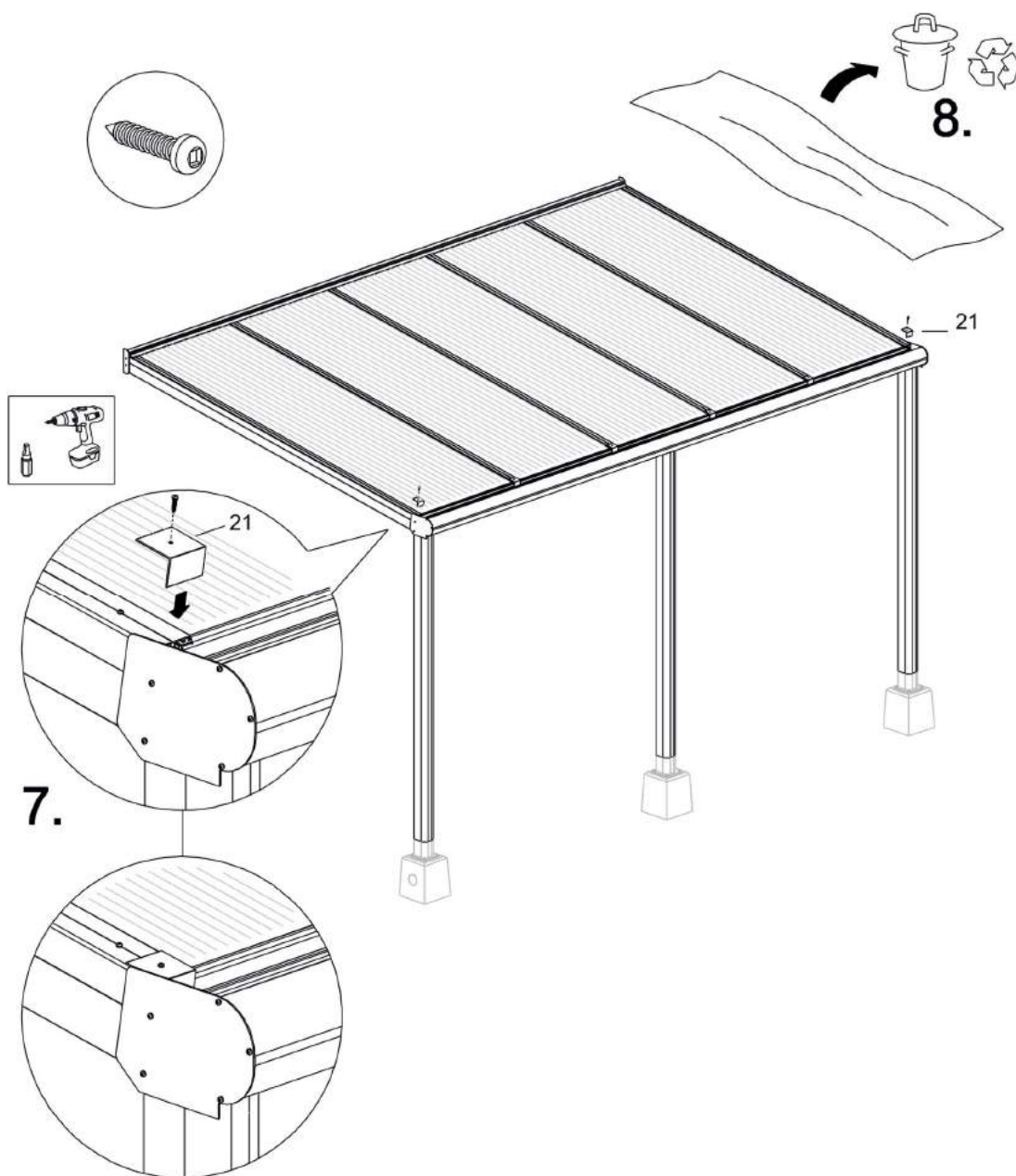


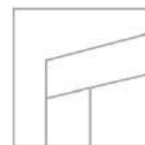
- Schroef met de korte schroeven voorzichtig de sierlijst afdekkap op het gootprofiel en de sierlijst in de daarvoor bestemde schroef geleiders.
- Kit de binnenzijde van de goot waterdicht af.



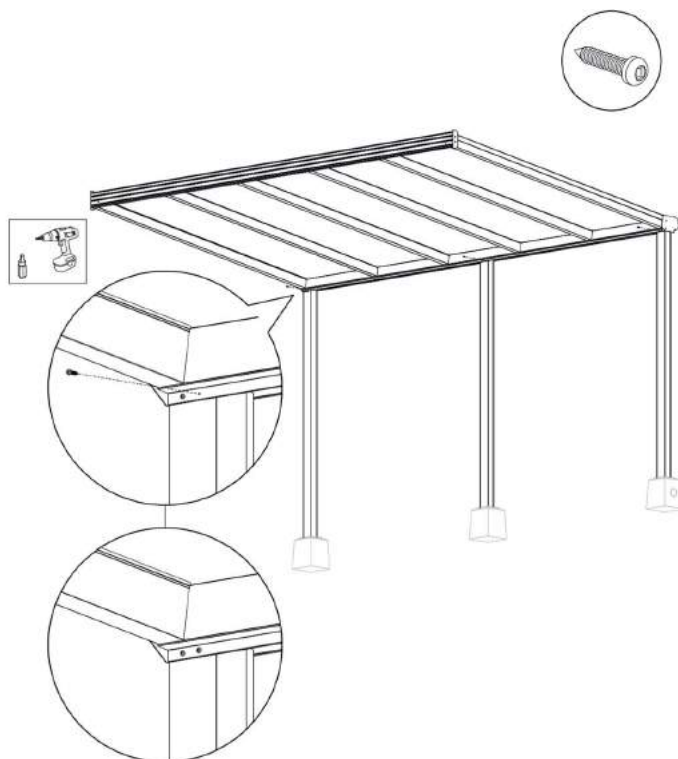


7. Plaats nu de plaatstoppers op de afdeklijsten van de zijliggers met de korte schroeven.
8. Verwijder het beschermfolie van de dakplaten en van de aluminium onderdelen.

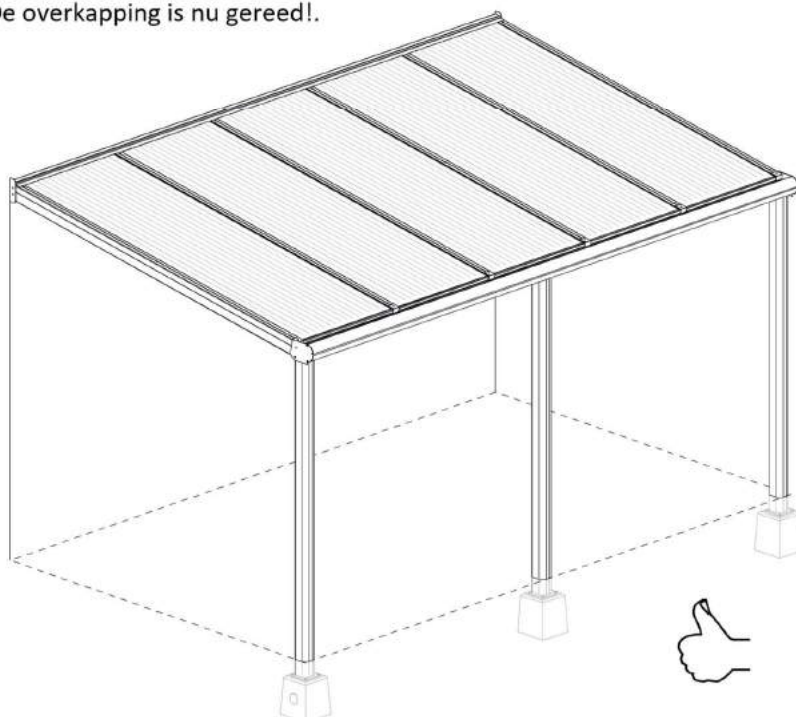


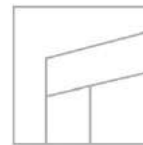


9. Mocht er een kleine opening zijn tussen de bovenzijde van de staanders en de goot kunt u deze afkitten.



11. Gefeliciteerd! De overkapping is nu gereed!.





7. Onderhoud

Wij adviseren om uw terrasoverkapping minimaal éénmaal per jaar te onderhouden en te reinigen. Controleer of de schroeven nog goed vastzitten. Zo niet, draai deze goed aan.

De aluminium profielen en dakplaten die vervuild zijn, kunnen met lauw water en een schoonmaakproduct gereinigd worden.

- Gebruik een zachte borstel of spons.
- Nooit schuurmiddelen of agressieve oplosmiddelen of hogedrukspuiten gebruiken.
- Voor- en naspoelen met veel water en vervolgens afnemen met een zachte doek.

8. Afvalverwijdering

Voer het product af volgens de lokale wet- en regelgeving.

9. Garantievoorwaarden

Garantie volgens garantie voorwaarden en algemene voorwaarden van Deponti. Deze zijn te vinden op de website www.deponti.com.

10. Contact

BELANGRIJK: Uw Deponti partner is uw eerste aanspreekpunt bij vragen en opmerkingen.